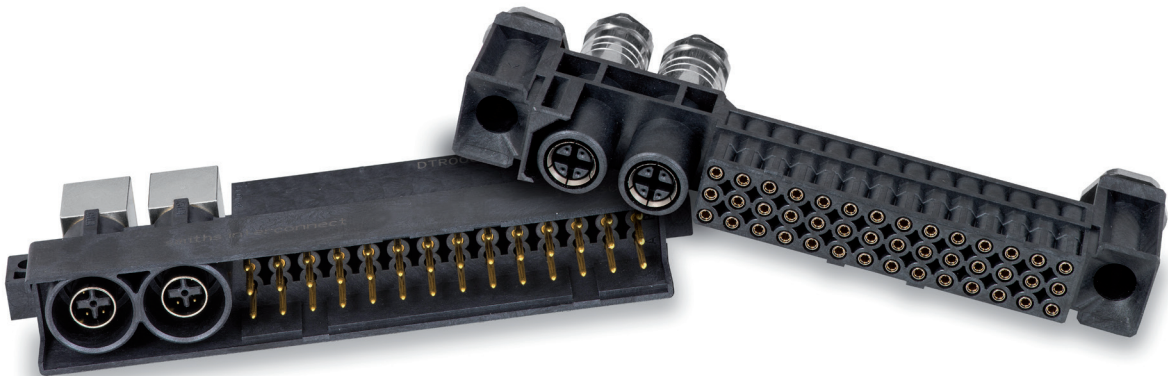


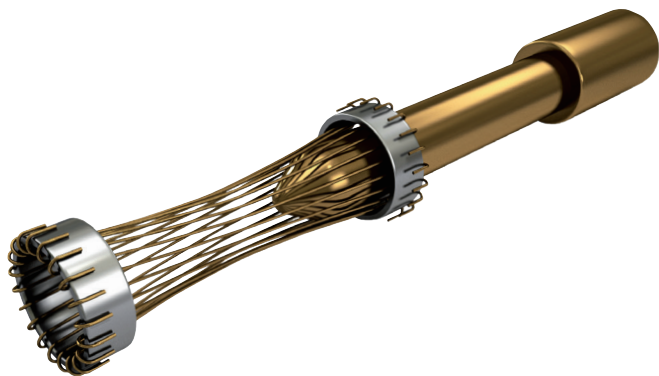
インターコンパクトシリーズ

コンパクト信号およびイーサネット PCB コネクター



利用可能なコンタクト技術 (特徴&メリット)

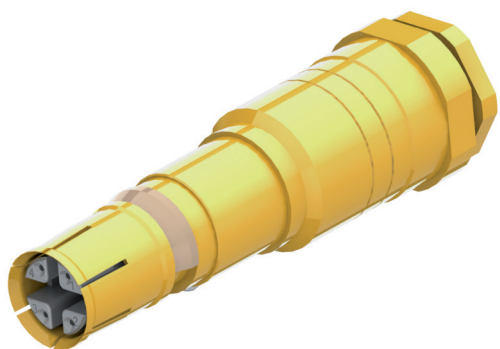
Hypertac® ハイパーボロイドコンタクト



- **長い寿命**長寿命業界をリードする勘合サイクル (100,000 回以上) により、所有コストを削減
- **低挿抜力**
コストとスペースを節約するための勘合補助ハードウェアを使用しない人間工学に基づいた勘

- **合**
- **低コンタクト抵抗**低消費電力 / コネクタ間の低電圧降下
- **高電流**高い電流定格サイズと重量を削減するために電力を運ぶために必要な小さな接触
- **耐振動衝撃**
過酷な環境条件下での高信頼性
- **360° コンタクトワイプ**360°コンタクトワイプ自動クリーニング接触により、中断のない接続が保証されます
- **制限物質**制限物質免除6cに準拠したRoHS

Quadrax コンタクト



- **コンタクトのレイアウト**2つの 100Ω 制御インピーダンス差動ペアを形成する4つの内側ペア導体を備えた外側シールドで構成されています

- **高速**完全性と信頼性が不可欠な過酷な環境で最大 100 MHz のイーサネット高速信号を伝送するように設計されています。
- **イーサネット規格**イーサネット 10-Base-T / 100-Base-Tx - カテゴリ 5E
- **ケーブルの特徴**ケーブル断面積 4 x 0.25 mm² (AWG24)、1 ~ 100 MHz で 100Ω の性能。
- **制限物質**免除6cに準拠したRoHS

インターコンパクトシリーズ



Intercompact シリーズは、厳しい材料および電流要件に関して、ECU ボックスのコンパクトで高速で信頼性の高い接続に対する需要が高まっている鉄道および産業市場に対する Smiths Interconnect のソリューションです。

新世代の電子制御ユニットボックスには、高度なデバイスが処理するすべてのI/O信号を確実にサポートできる高度な相互接続ソリューションが必要です。

Intercompact シリーズは、PCB 対 PCB およびフローティングマウントラックおよびパネルアプリケーション向けの革新的なソリューションであり、現在信号バージョンとイーサネットバージョンの両方で提供されています。鉄道および産業環境の要件を満たすように設計されており、防衛、宇宙、テスト & 測定などの他の要求の厳しい産業にも適しています。

次世代の電子制御向け
に最適化
および認定済み

機能とメリット

- Hypertac® ハイパーボロイドコンタクトを使用した 60、41ピンの信号構成。
- イーサネットバージョンとして 42ピンの信号と1つまたは2つの高速 Quadrax 100Ω コンタクト付き。特定のアプリケーション要件に応じて、コンタクトを追加できます。
- ヨーロッパの主要鉄道規格 (EN45545-2、NF F61030、EN50155:2017、STM-S-001ind.D など) に準拠。
- MIL-C-28748 および MIL-STD-202-301 規格、コンタクト抵抗および環境試験に関する EIA および IEC 規格に準拠。
- 厳しい環境条件で最適化された絶縁抵抗付きの液体結晶ポリマー材料による絶縁体。

技術的特性

	信号構成	イーサネット構成	標準
コンタクトのレイアウト	最大 60	ハイパーポロイドコンタクト 最大 42 Quadraxコンタクト 最大2	
コンタクト径	直径1.02 mm (0.402 インチ)	直径0.35 mm (0.014 インチ) 、Quadrax 内部メス コンタクト用	
コンタクト技術	Hypertac [®] ハイパーポロイドソケット	Quadrax コンタクト	

素材とメッキ

コンタクト	ニッケル上に金メッキ	
インシュレーター	液体結晶ポリマー (LCP)	

機械および環境

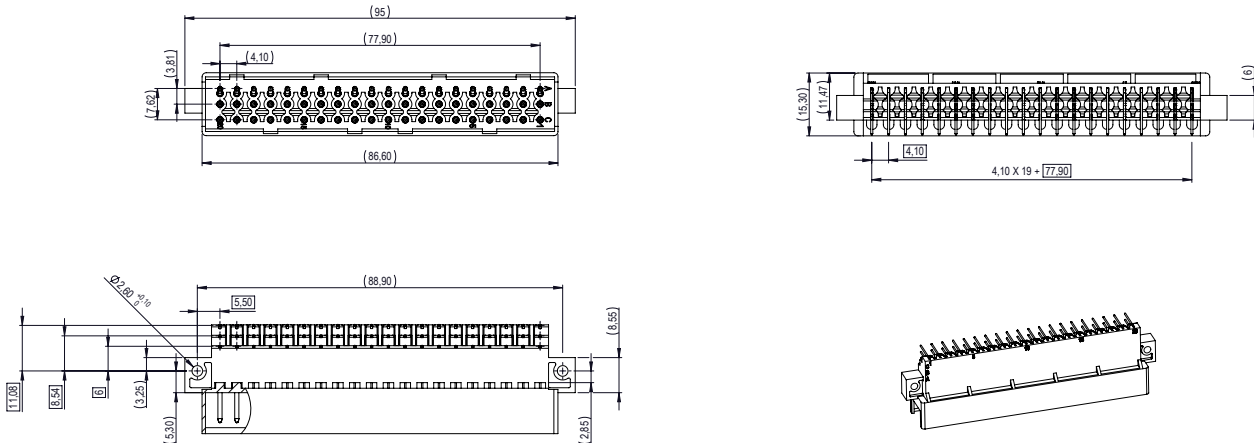
勘合回数	500回以上		NFF61-030
オペレーティング温度範囲	- 55°C~125°C		-
振動	カテゴリ 1 クラス B + カテゴリ 2		EN 61373
難燃性	HL3 - R22		EN 45545-2
塩水噴霧	96時間以上		NFF61-030
流体抵抗	軽油、鉱油、塩酸、塩基		NFF61-030

電気的特徴

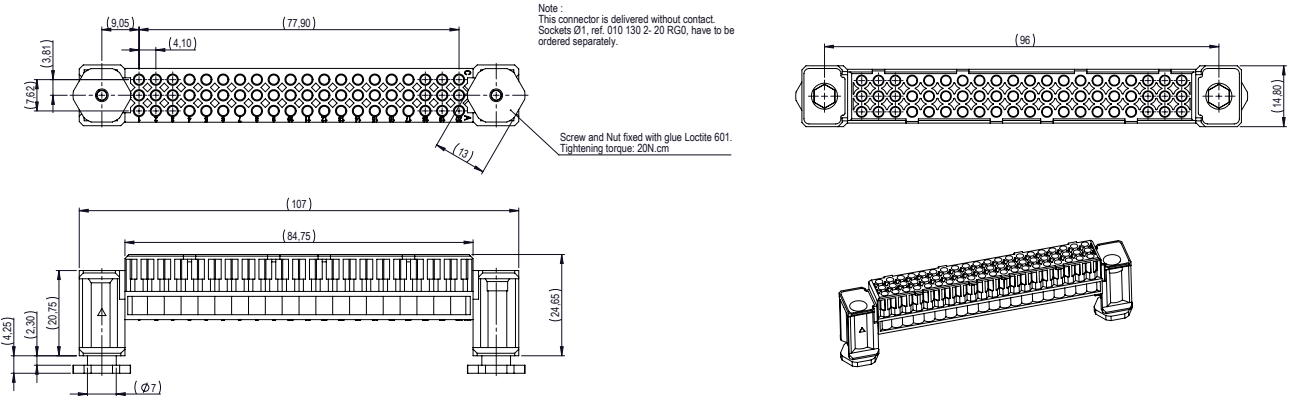
電流定格	コンタクトあたり 3 A	コンタクトあたり 0.75 A	-
公称電圧	DC110V	DC72V	EN 50124-1、OV2 PD2
誘電体耐電圧	DC1500V	DC800V	EN 50124-1、OV PD2
コンタクト抵抗	< 4.5 mΩ	< 200 mΩ	
絶縁抵抗	>100 GΩ	>100 GΩ	

信号構成

60本信号プラグ

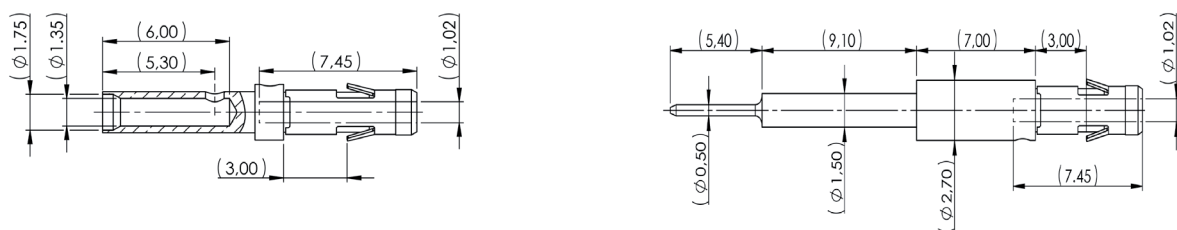


60本信号レセプタクル



ハイパーボロイドソケットコンタクト

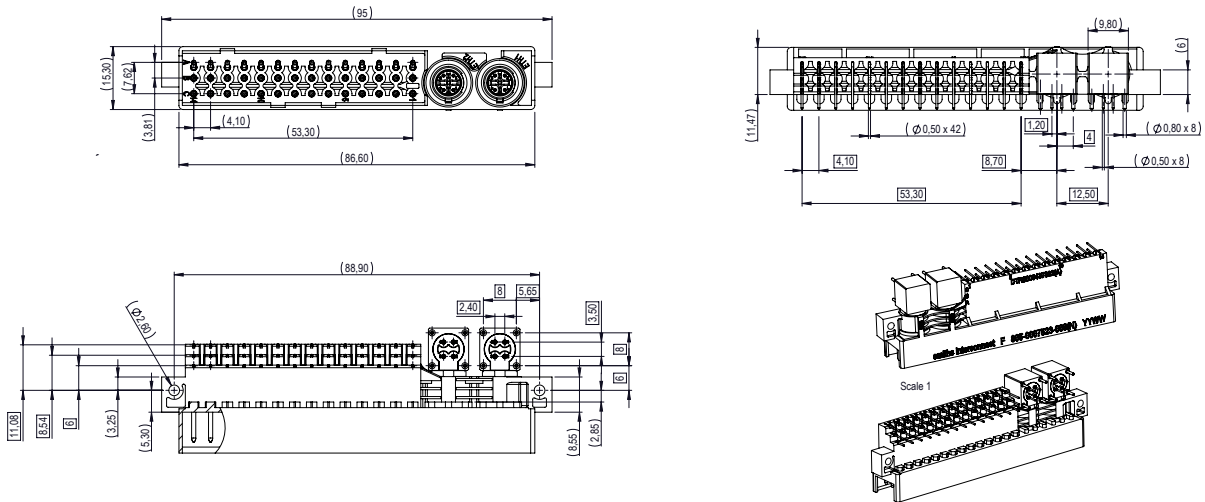
参照: 0101302-20RG0 および 0101322-30RG0



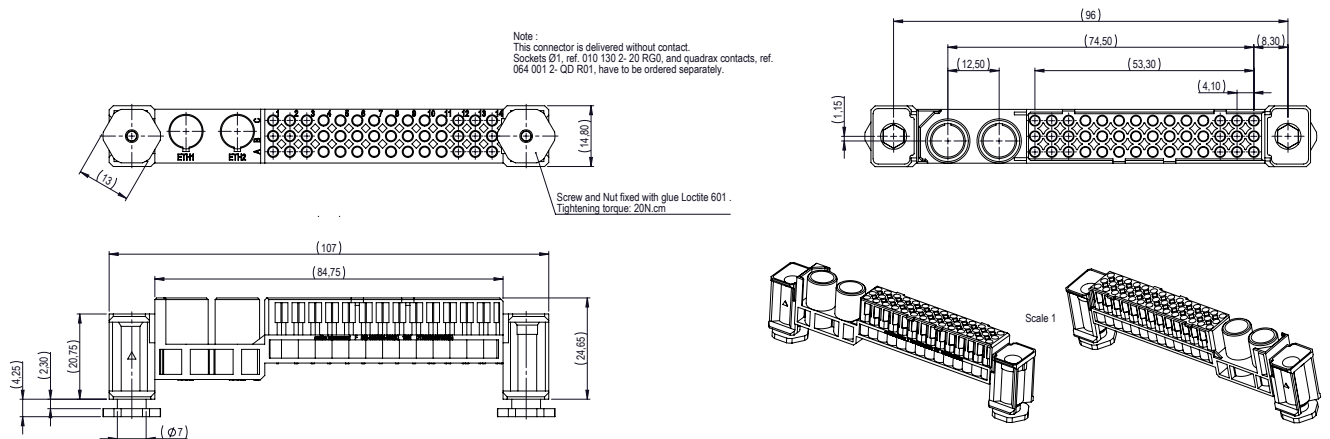
寸法は mm

信号およびイーサネット構成

42本信号&2本 Quadrax プラグ

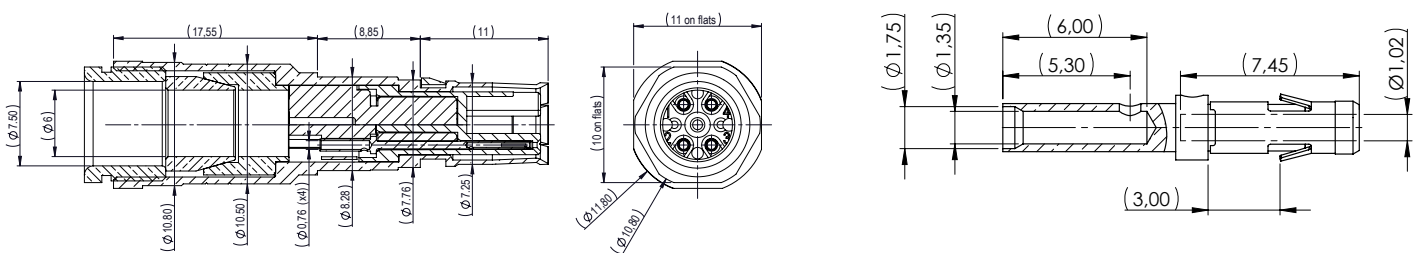


42本信号&2本 Quadrax レセプタクル



Quadrax およびハイパーボロイドソケット コンタクト

参照: 0640022-QDR01 および 0101302-20RG0



寸法は mm

型番設定方法



1 シリーズ	I T C シリーズ (固定)
2 コンタクトタイプ*	S - 信号ピンのみ S E 信号および Quadrax ピン
3 コネクタータイプ	P プラグ R レセプタクル
4 コンタクトポジション*	0 6 0 - 0 0 プラグのみの 60 本信号** 0 6 0 - 0 0 プラグのみの 60 本信号レセプタクル** 0 4 2 - 0 0 42本の信号線とプラグのみの2つの空の Quadrax** 0 4 2 - 0 0 42 空本の信号線とレセプタクルのみの2つの空の Quadrax** 0 4 2 - 1 1 42 本の信号線と1つの quadrax コンタクト (キャビティ n°1+0) はプラグのみ** 0 4 2 - 1 0 42 本の信号線と1つの quadrax コンタクト (キャビティ 2) はプラグのみ** 0 4 2 - 0 1 42 本の信号線と1つの quadrax コンタクト (キャビティ n°1) はプラグのみ**
5 ターミネーションスタイル	0 0 コンタクトなし(レセプタクルのみ) 1 0 ソケットおよびピン用の 90° PCB テールはんだ (プラグのみ) 2 0 ソケット用圧着端子(レセプタクルのみ) 3 0 ソケット用ストレート結線(レセプタクルのみ)
6 固定方式	0 0 固定なし(プラグのみ) 0 1 フローティング固定(レセプタクルのみ) S 2 ネジ(レセプタクルのみ) R
7 バージョン	標準 NFF61-030 に従って レール シリアル テスト

*異なるコンタクト構成については、工場にお問い合わせください。

** プラグはコンタクト付きで販売されています。

*** レセプタクルはコンタクトなしで納品されます。他の部品のコンタクトを個別に注文するには、5 ページと 6 ページを参照してください。

圧着工具:DMC FT8、タレット TP1848

グローバル サポート

コネクタ

アメリカ

営業

connector.uscsr@smithsinterconnect.com

技術サポート

connector.ustechsupport@smithsinterconnect.com

ヨーロッパ

営業

connector.emeacsr@smithsinterconnect.com

技術サポート

connector.emeatechsupport@smithsinterconnect.com

アジア

営業

asiacsr@smithsinterconnect.com

技術サポート

asiatechsupport@smithsinterconnect.com

光ファイバーと RF コンポーネ ント

アメリカ

営業

focom.uscsr@smithsinterconnect.com

技術サポート

focom.techsupport@smithsinterconnect.com

ヨーロッパ

営業

focom.emeacsr@smithsinterconnect.com

技術サポート

focom.techsupport@smithsinterconnect.com

アジア

営業

focom.asiacsr@smithsinterconnect.com

技術サポート

focom.techsupport@smithsinterconnect.com

半導体試験

アメリカ

営業

semi.uscsr@smithsinterconnect.com

技術サポート

semi.techsupport@smithsinterconnect.com

ヨーロッパ

営業

semi.emeacsr@smithsinterconnect.com

技術サポート

semi.techsupport@smithsinterconnect.com

アジア

営業

semi.asiacsr@smithsinterconnect.com

技術サポート

semi.techsupport@smithsinterconnect.com

RF/MW サブシステム

アメリカ、ヨーロッパ、アジア

営業

subsystems.csr@smithsinterconnect.com

技術サポート

subsystems.techsupport@smithsinterconnect.com

グローバル マーケット への接続

詳細 > [smithsinterconnect.com](https://www.smithsinterconnect.com) | [in](#) [twitter](#) [youtube](#)