

NEBULAシリーズ

高信頼性 頑丈なSATA コネクター



Nebula: 頑丈な SATA コネクタ



Smiths Interconnect の Nebula シリーズは、航空宇宙、防衛、および産業市場セグメント内の過酷な環境での堅牢なストレージアプリケーション向けに設計された、信頼性の高い SATA 6.0 Gbps コネクタラインです。重要なデータの送受信に使用される Nebula コネクタシリーズは、大容量ストレージデバイスに必要な信頼性を提供し、最も過酷な環境条件下で最大の転送速度を保証します。標準の SATA コネクタは、もともと HDD (ハードディスクドライブ) の要件を満たすように設計されていましたが、今日の SSD (ソリッドステートドライブ) の機能に耐えるには十分な耐久性がありません。

Nebula コネクタ シリーズは、その信頼性の基盤として Hypertac® コンタクトを採用しており、最大 100,000 回の勘合サイクル、衝撃、振動、フレットングに対する耐性、コンタクトあたり最大 1.5A の電流容量、および低い挿入/引き抜き力を提供します。コモディティ コネクタソリューションに関連する品質と信頼性の問題を解消します。さらに、ピンとソケットは、過酷な環境でのひび割れを防ぐ頑丈で耐久性の高いポリマーで作られた絶縁体内の埋め込みコンタクトによって保護されています。

Smiths Interconnect の一連の製品とサービスは、堅牢な SSD ストレージソリューションなどの頻繁に使用するデータストレージアプリケーションに対して、実績のある業界をリードするパフォーマンスと比類のない信頼性を提供します。

商用航空宇宙、防衛、および産業市場セグメント内の過酷な環境および堅牢なストレージアプリケーション向けに設計された、信頼性の高い SATA 6.0 Gbps コネクタラインです。

機能とメリット

フィールドで実証済みの Hypertac® コンタクト技術を利用

- 360°のコンタクトを備えたワイヤー バスケット設計
- 従来のコンタクトよりコンタクト抵抗を50%低減

標準 COTS SATA デバイス コネクタの機械的フットプリントに適合

オプションの 1/4 回転ロック機能が利用可能

ストラドル、垂直 PCB および直角 PCB 製造製品が現在入手可能

すべての素材が NASA のガス放出要件に合格

すべての勘合面に 50μ インチの金メッキを含む頑丈な機械設計

高速設計

- SATA 規格のデータ転送速度要件を超える 6 Gbps を超える優れたシグナル インテグリティ
- 高速データレート、インピーダンス マッチング、最小限の損失のために高度に最適化されたコネクタ設計

長寿命

- コンタクトは、性能の低下を最小限に抑えて、最大 100,000 回の挿抜が可能

極めて頑丈な性能

- 衝撃や振動フレットングに対する耐性
- 30 g の振動 (軸あたり 5 時間)
- 100 g の衝撃 (軸あたり 6 回の衝撃)

技術的特性

コンタクト径	0.4 mm (0.016")
ピッチ	1.27 mm (0.050")

機械および環境

コンタクト抵抗	8mΩ 未満 (コンタクトあたり)
挿抜力	3 ポンド 最大 / 2.5 ポンド 最大
コンタクト寿命	5,000回以上
定格温度	-55°C~125°C
衝撃	100 g、11 ms、正弦半波、軸あたり 6 回の衝撃
振動	EIA 364-28、条件 V テスト文字 A、30 g (3 軸、軸あたり 5 時間)

素材と仕上げ

インシュレーター	LCP
ピン	ベリリウム銅 ニッケル上 (勘合面) に 50 μインチの金: ニッケル上 (はんだテール) に 5 μインチの金はんだ
ソケット	ベリリウム銅トリ線付き真鍮ボディ ニッケル上 (勘合面) に 50 μインチの金: ニッケル上 (はんだテール) に 5 μインチの金はんだ

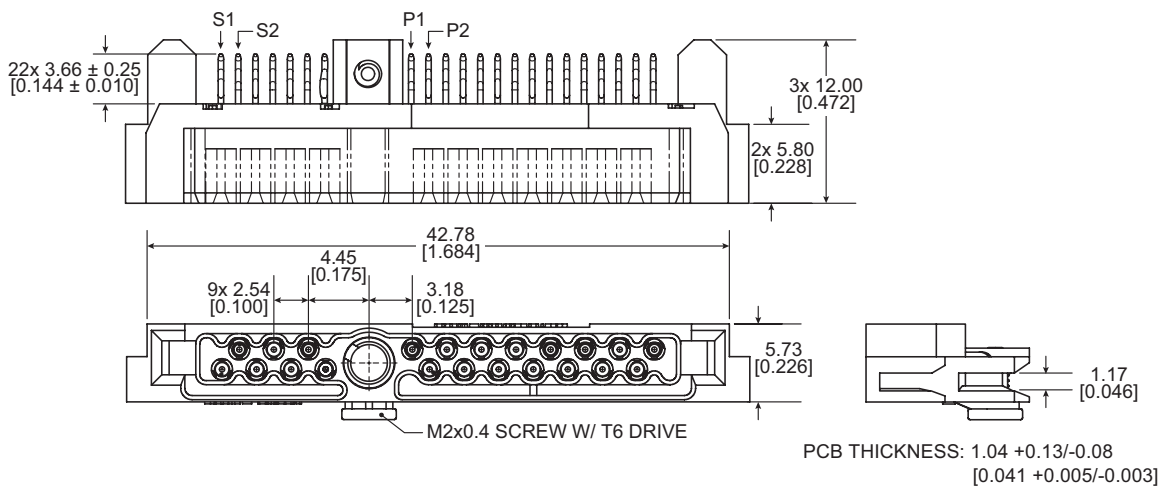
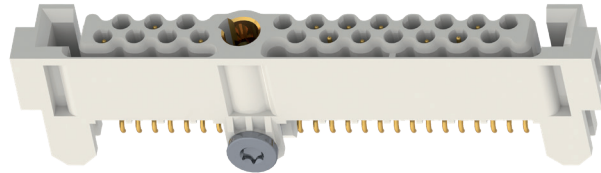
電気的特性

電流定格	コンタクトあたり 1.5 A
DWV	500V 以上
データレート	6 Gbps以上

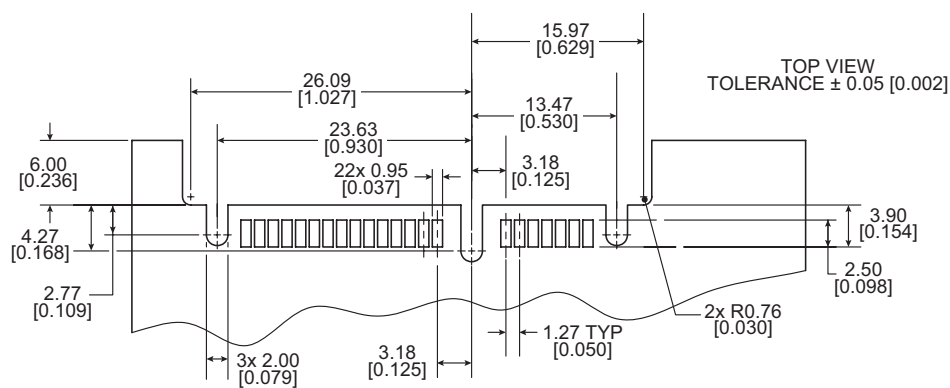
寸法 製品図面と PCB レイアウト

ストラドル マウント コネクタ (デバイス)

型番: KSD22-SMT00H1TAH



PCB レイアウト

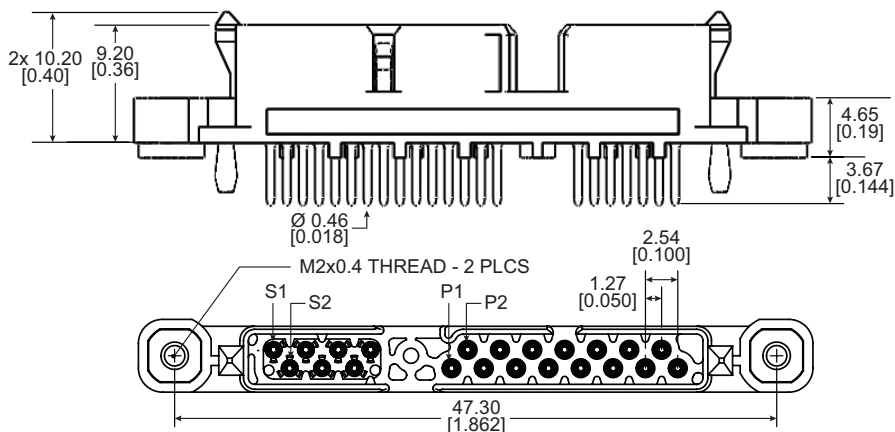
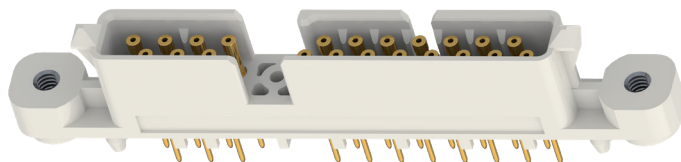


寸法はmm [インチ] です

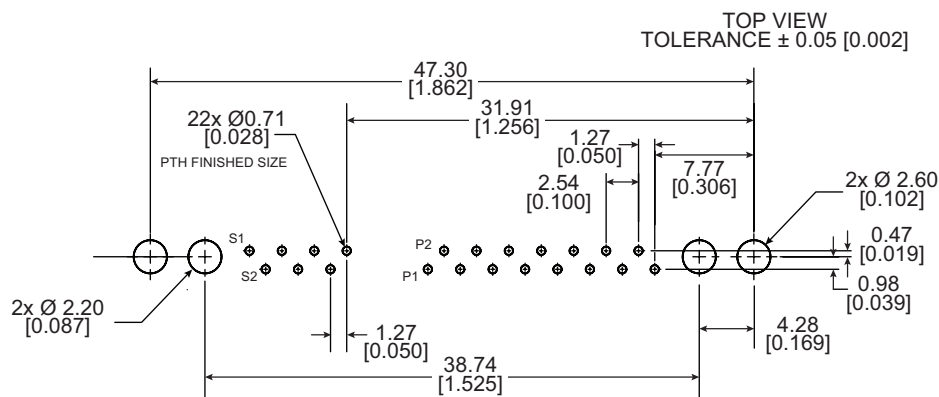
寸法 製品図面と PCB レイアウト

垂直コネクタ

型番: KSD22-VFD04H0TAH



PCB レイアウト

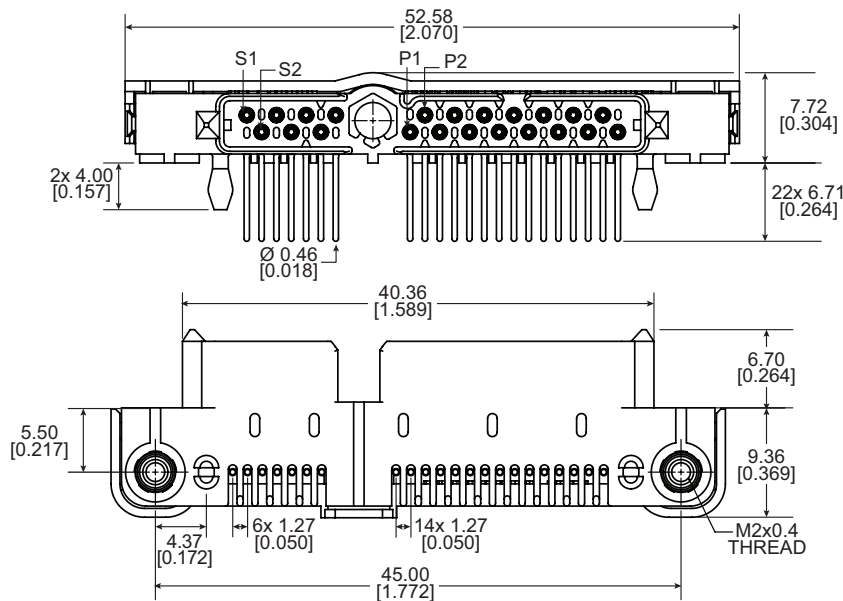
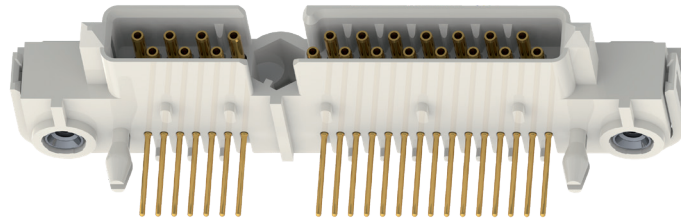


寸法はmm [インチ] です

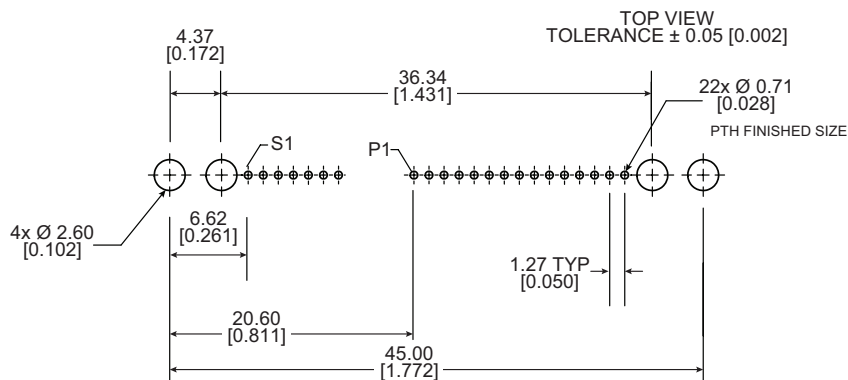
寸法 製品図面と PCB レイアウト

直角コネクタ

型番: KSD22-RFD08H0TAH



PCB レイアウト



寸法はmm [インチ] です

型番設定方法



1 コネクタシリーズ	KSD Nebula コネクタシリーズ [固定]
2 コンタクト数	22 コンタクト [固定]
3 アプリケーションタイプ	S ストラドル マウント (オス) V 垂直 (メス) R 直角(メス)
4 インシュレーター (コンタクトのオス/メス)	M プラグ (オス) F レセプタクル (メス)
5 ターミネーションスタイル	T00 ストラドルマウント D02 はんだテール 0.063 インチ (1.60 mm) PCB 厚 ⁽¹⁾ D03 はんだテール 0.096 インチ (2.44 mm) PCB 厚 ⁽¹⁾ D04 はんだテール 0.125 インチ (3.18 mm) PCB 厚 D08 はんだテール 0.250 インチ (6.35 mm) PCB 厚
6 ロック金具	H0 ロック金具なし H1 1/4 回転メス ハードウェア (ストラドル) H2 1/4 回転オス金具 (直角)
7 コンタクトメッキ	TAH コンタクト上 (勤合面) に 50 μm の金:

Note:

(1) 在庫状況については、工場にお問い合わせください

グローバル サポート

コネクタ

アメリカ

営業

connectors.uscsr@smithsinterconnect.com

技術サポート

connectors.ustechsupport@smithsinterconnect.com

ヨーロッパ

営業

connectors.emeacsr@smithsinterconnect.com

技術サポート

connectors.emeatechsupport@smithsinterconnect.com

アジア

営業

asiacsr@smithsinterconnect.com

技術サポート

asiatechsupport@smithsinterconnect.com

光ファイバーと RF コンポーネント

アメリカ

営業

focom.uscsr@smithsinterconnect.com

技術サポート

focom.techsupport@smithsinterconnect.com

ヨーロッパ

営業

focom.emeacsr@smithsinterconnect.com

技術サポート

focom.techsupport@smithsinterconnect.com

アジア

営業

focom.asiacsr@smithsinterconnect.com

技術サポート

focom.techsupport@smithsinterconnect.com

半導体試験

アメリカ

営業

semi.uscsr@smithsinterconnect.com

技術サポート

semi.techsupport@smithsinterconnect.com

ヨーロッパ

営業

semi.emeacsr@smithsinterconnect.com

技術サポート

semi.techsupport@smithsinterconnect.com

アジア

営業

semi.asiacsr@smithsinterconnect.com

技術サポート

semi.techsupport@smithsinterconnect.com

RF/MW サブシステム

アメリカ、ヨーロッパ、アジア

営業

subsystems.csr@smithsinterconnect.com

技術サポート

subsystems.techsupport@smithsinterconnect.com

グローバル マーケット への接続

詳細 > [smithsinterconnect.com](https://www.smithsinterconnect.com) | [in](#) [twitter](#) [youtube](#)

Copyright© 2023 Smiths Interconnect | All rights reserved | 1.0バージョン
本カタログに含まれるすべての情報は、印刷時点で正確であると考えられています。
本文書に含まれる情報は、適用される輸管理規制および法的要件の対象となります。