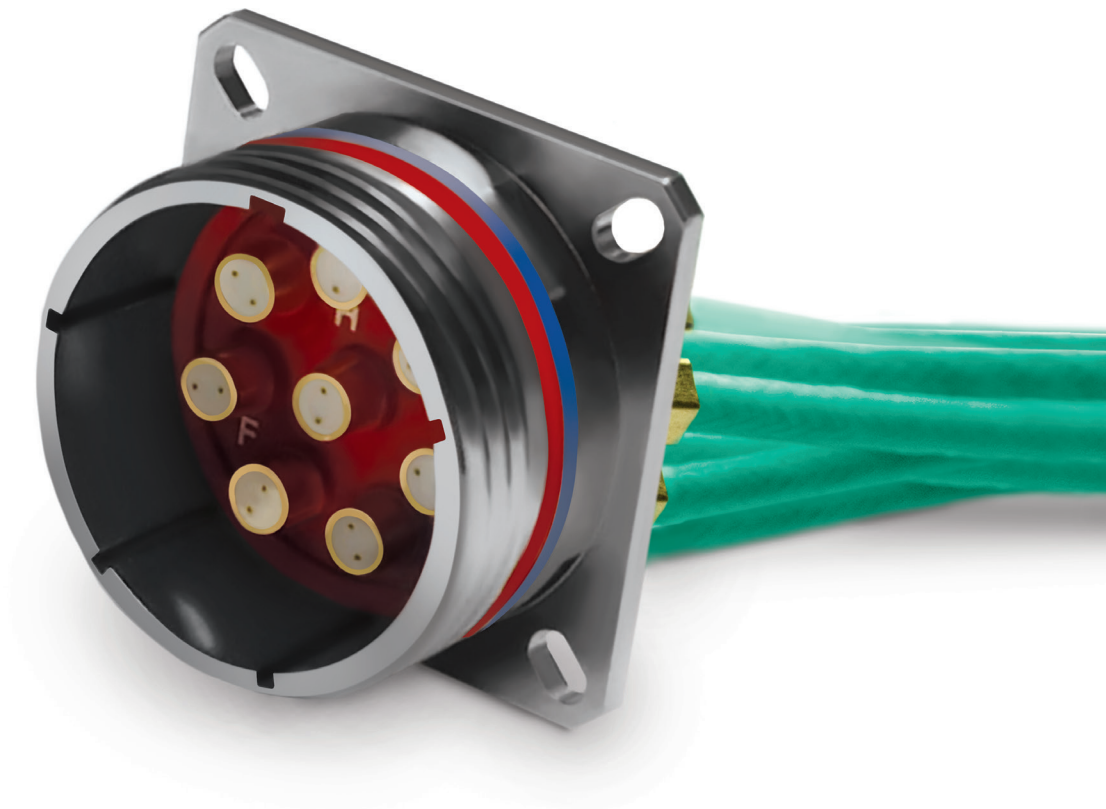


Quadrax/Twinax コネクターシリーズ

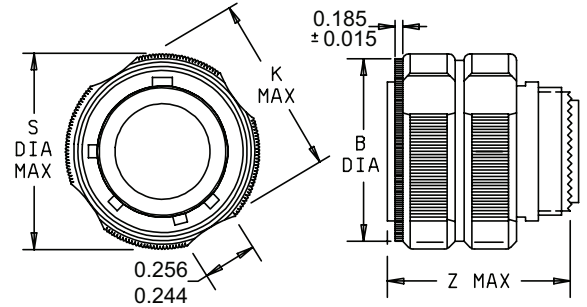
MIL-DTL-38999 スタイル コネクター



Quadrax および Twinax コネクター

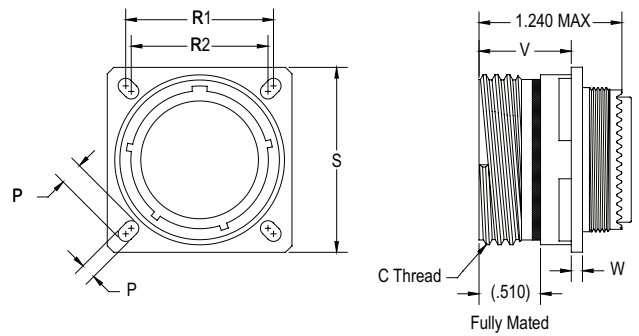
MIL-DTL-38999 Twinax/Quadrax プラグ

シェルサイズ	B 直径 +.008 -.0	K 最大	S 最大径	Z 最大
9	0.724	0.748	0.858	1.220
11	0.831	0.862	0.984	
13	1.000	1.028	1.157	
15	1.130	1.154	1.280	
17	1.268	1.291	1.406	
19	1.374	1.398	1.516	
21	1.500	1.524	1.642	
23	1.618	1.642	1.768	
25	1.744	1.768	1.890	



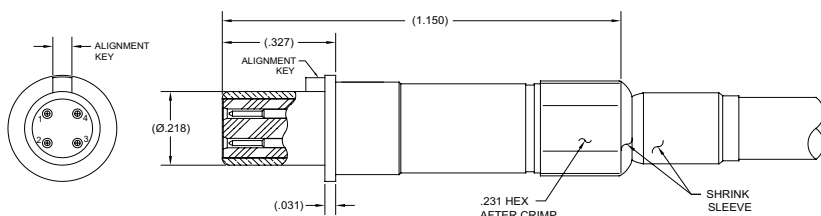
MIL-DTL-38999 Twinax/Quadrax レセプタクル

シェル サイズ	C ネジ山 .1 ピッチ .3 リード	P ±.008	R1 BSC	R2 BSC	V 最大 +0.00 -.005	W 最大	W 最大 ±.008	S ±.012
9	0.625	0.128	0.719	0.594	0.820	0.098	0.216	0.937
11	0.750		0.812	0.719			0.194	1.031
13	0.875		0.906	0.812			0.173	1.126
15	1.000		0.969	0.906			0.194	1.220
17	1.188		1.062	0.969				1.311
19	1.250		1.156	1.062				1.437
21	1.375	0.154	1.250	1.156	0.790	0.126	0.242	1.563
23	1.500		1.375	1.250			1.689	
25	1.625		1.500	1.375			0.242	1.811



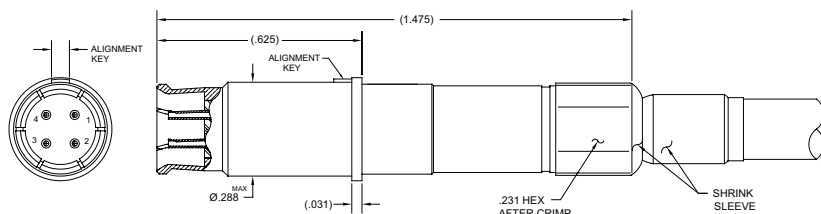
サイズ 8 Quadrax ピン コンタクト 100Ω

型番	Ω	ケーブルの種類	ケーブル
019635-0001	100	差動 Quad	540-1183-000
019635-0010	100	差動 Quad	540-1209-000

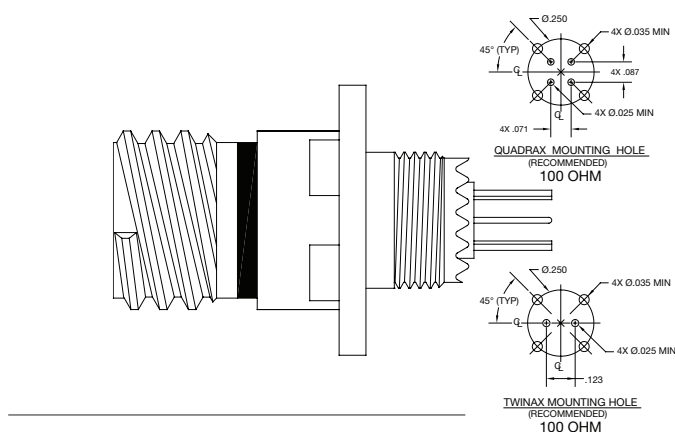


サイズ 8 Quadrax ソケット コンタクト 100Ω

型番	Ω	ケーブルの種類	ケーブル
019535-0001	100	差動 Quad	540-1183-000
019535-0010	100	差動 Quad	540-1209-000



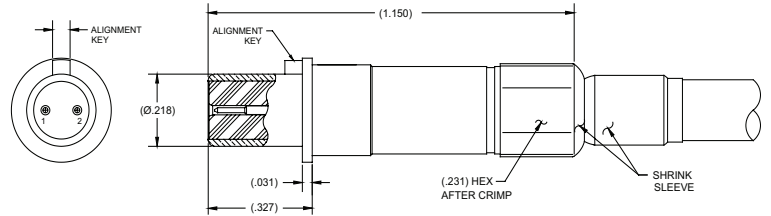
サイズ 8 Quadrax/Twinax レセプタクル PC テール構成



サイズ 8 Twinax コンタクト

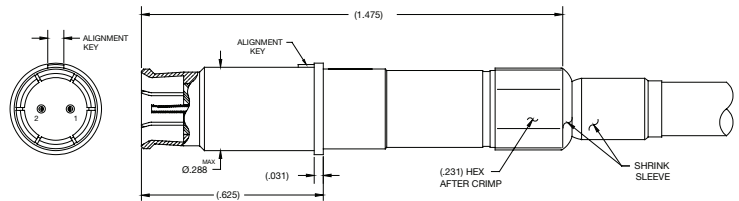
サイズ 8 Twinax ピン コンタクト 100Ω

型番	ケーブルの種類	ケーブル
019634-0011	差動 Twinax	540-1167-000
019634-0012	フレックス Twinax	540-1161-000
019634-0013	差動 Twinax	540-1153-000



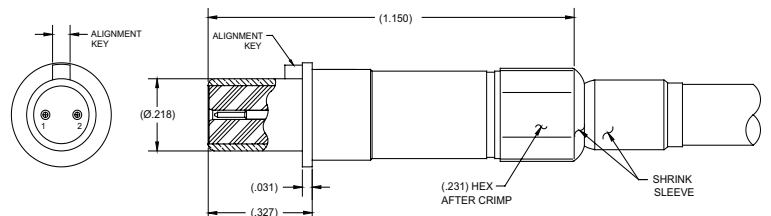
サイズ 8 Twinax ソケット コンタクト 100Ω

型番	ケーブルの種類	ケーブル
019534-0011	差動 Twinax	540-1167-000
019534-0012	フレックス Twinax	540-1161-000
019534-0013	差動 Twinax	540-1153-000



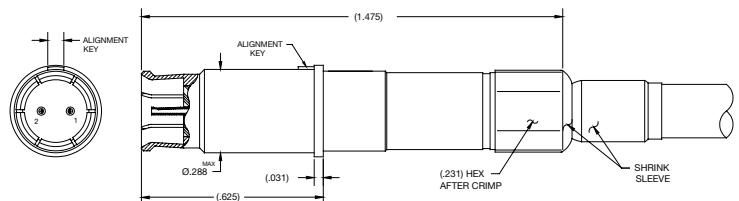
サイズ 8 Twinax ピン コンタクト 150Ω

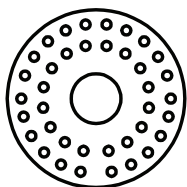
型番	ケーブルの種類	ケーブル
019634-0014	差動 Twinax	540-1099-000
019634-0020	差動 Twinax	540-1236-000



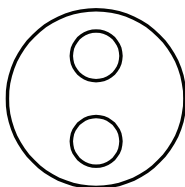
サイズ 8 Twinax ソケット コンタクト 150Ω

型番	ケーブルの種類	ケーブル
019534-0014	差動 Twinax	540-1099-000
019534-0020	差動 Twinax	540-1236-000

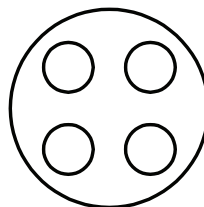




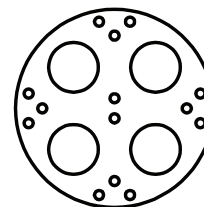
17-2 T/Q
1 #8
38 #22D



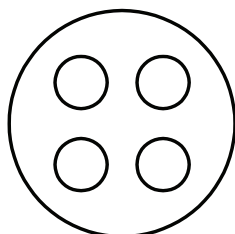
17-82 T/Q
2 #8



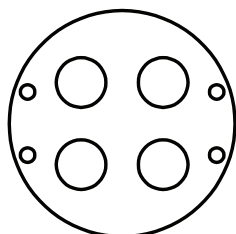
19-4 T/Q
4 #8



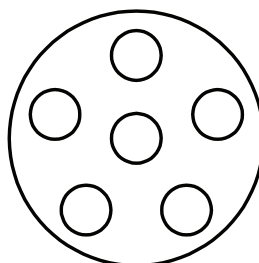
19-18 T/Q
4 #8
14 #22D



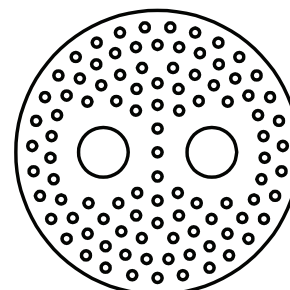
21-75 T/Q
4 #8



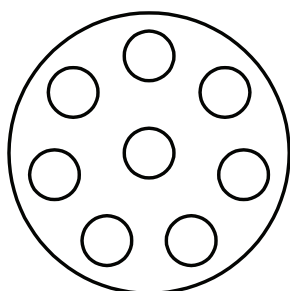
21-4T4 T/Q
4 #8
4 #22D



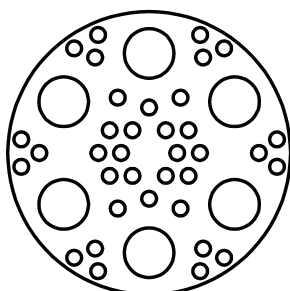
23-6 T/Q
6 #8



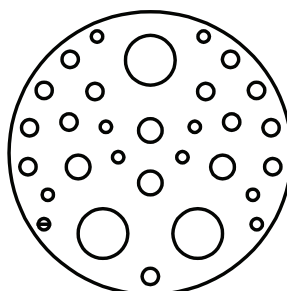
25-7 T/Q
2 #8
97 #22D



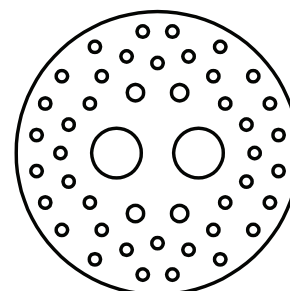
25-8 T/Q
8 #8



25-17 T/Q
6 #8
36 #22D



25-20 T/Q
3 #8 / 13 #16
4 #12 / 10 #20



25-46 T/Q
2 #8
4 #16
40 #20

Note:

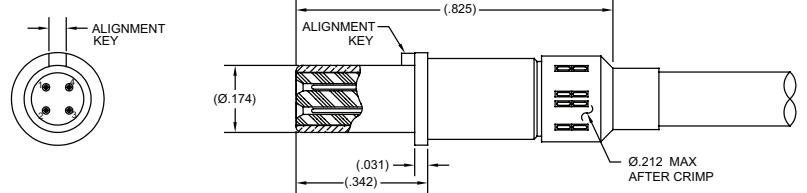
- サイズ #8 Twinax/Quadrax (T/Q) キャビティは回転防止
- サイズ #8 Twinax/Quadrax コンタクト キャビティは、最大 10mΩ の接地抵抗を持つコネクタ シェルへの共通接地、または共通接地から絶縁されています。詳細については、ご希望 (共通接地または絶縁) を指定して、工場にお問い合わせください。
- 混合信号コンタクトは共通接地から絶縁されています。独自の接地および/またはフィルタリング要件については、工場にお問い合わせください。
- 取り外しツール M81969/14-12 を使用して、サイズ 8 のコンタクトを取り外します。

Smiths Interconnect は、特殊な強化されたパフォーマンス コネクタとケーブル アセンブリを提供しており、現在、丸形、ラック、およびパネル、または、適用される詳細仕様シートごとに軍用規格認定製品リスト (QPL) に記載されている D サブミニチュア コネクタを提供していません。Smiths Interconnect のコネクタは、該当する QPL 製品と完全に相互適合可能であり、このカタログに記載されているすべての軍事規格の該当する要件を満たしています。

サイズ 10 Quadrax/Twinax

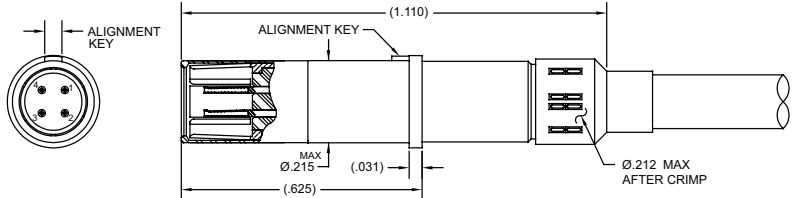
サイズ 10 Quadrax ピン コンタクト 100Ω

型番	ケーブルの種類	ケーブル
018835-2100	差動 Quadrax	540-1229-000



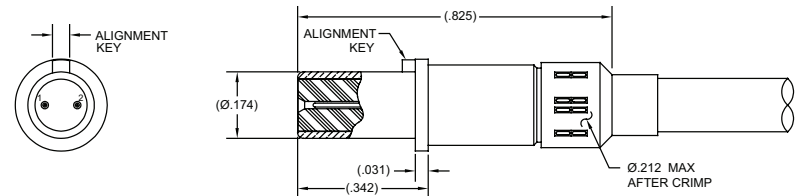
サイズ 10 Quadrax ソケット コンタクト 100Ω

型番	ケーブルの種類	ケーブル
018935-2100	差動 Quadrax	540-1229-000



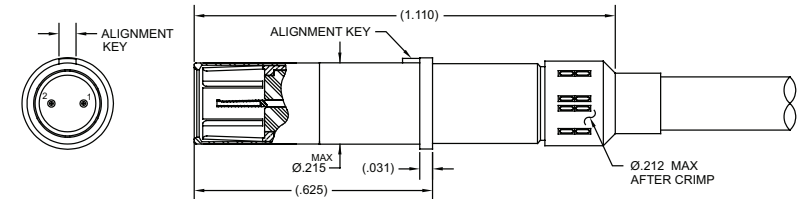
サイズ 10 Twinax ピン コンタクト 100Ω

型番	ケーブルの種類	ケーブル
018834-2100	差動 Twinax	540-1210-000



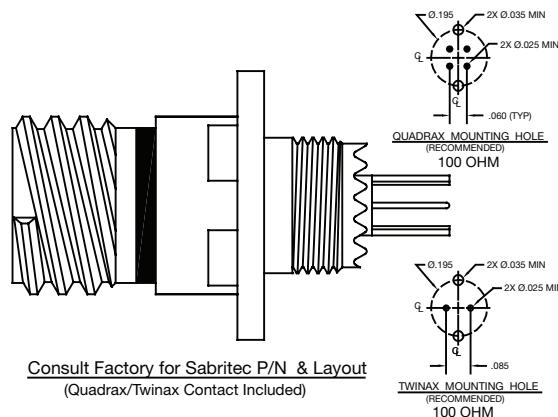
サイズ 10 Twinax ソケット コンタクト 100Ω

型番	ケーブルの種類	ケーブル
018934-2100	差動 Twinax	540-1210-000

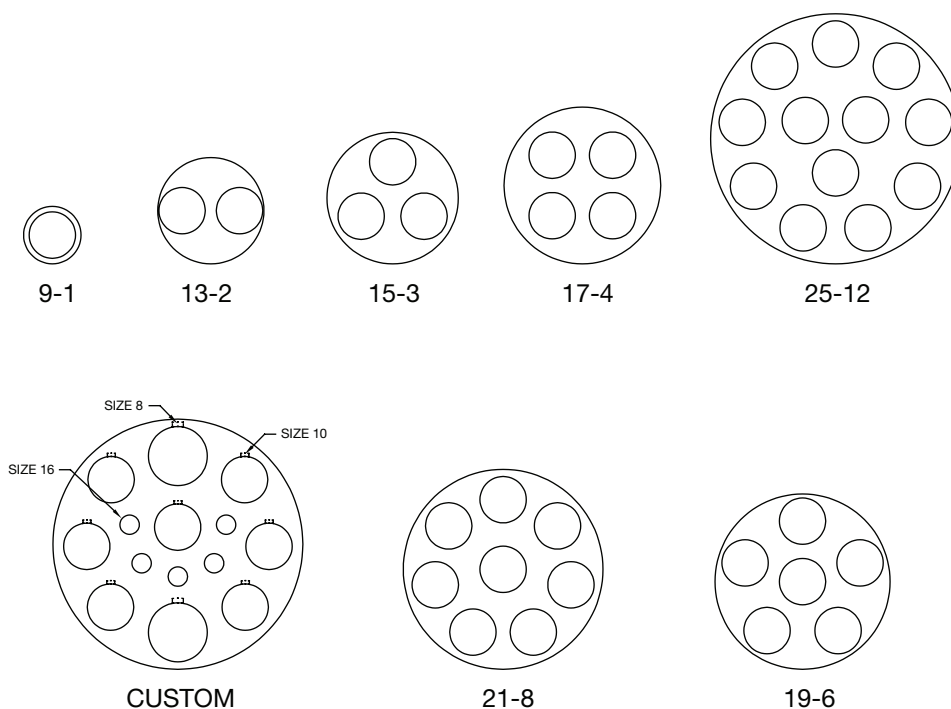


サイズ 10 Quadrax/Twinax

サイズ 10 PC 端子レセプタクル



サイズ 10T/QX Twinax/Quadrax コンタクト レイアウト、標準 MIL-DTL-38999 シェル用



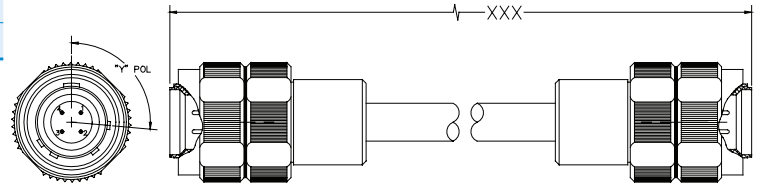
- Note:**
- レイアウトは、MIL-DTL-38999 コネクタフォーマット用に設計された独自の Smiths Interconnect レイアウトです。
 - Twinax/Quadrax コンタクト キャビティは、コネクタ シェルに共通の接地です。
 - サイズ 10 Twinax/Quadrax (T/QX) キャビティは回転防止
 - リムーバブル サイズ 10 Twinax/Quadraxコンタクトはリムーバブル ツール M81969/14-05 を使用

Quadrax コネクタ

MIL-DTL-38999 サイズ 11 ピン インサート Quad プラグ プラグケーブル アセンブリ

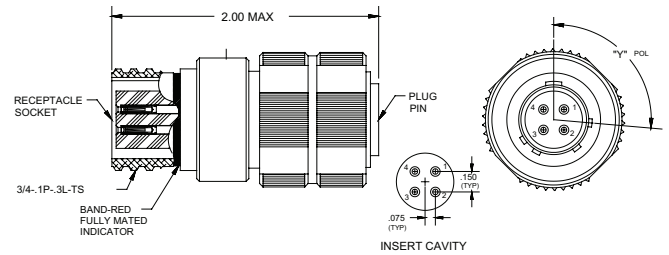
Y	極性	型番	ケーブルの種類	ケーブル
1	N	02990Y-2XXX	差動 Quad	540-1138-000
2	A	02990Y-3XXX	差動 Quad	540-1143-000
3	B			
4	C			
5	D			
6	E			

Y = コネクタの極性
XXX = インチ単位のケーブル長



MIL-DTL-38999 サイズ 11-4 コネクター セーバー Quad 構成

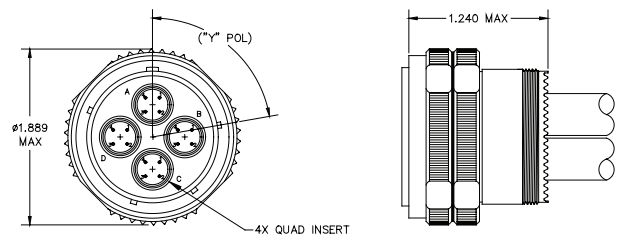
型番	極性
013500-4100	N
013500-4101	A
013500-4102	B
013500-4103	C
013500-4104	D
013500-4105	E



MIL-DTL-38999 サイズ 25 4 ピン ソケット インサート Quad プラグ

Y	極性	型番	ケーブルの種類	ケーブル
1	N	01340Y-2000	差動 Quad	540-1138-000
2	A	01340Y-2001	差動 Quad	540-1143-000
3	B			
4	C			
5	D			
6	E			

Y = コネクタの極性
ご注文時にケーブル長をご指定ください

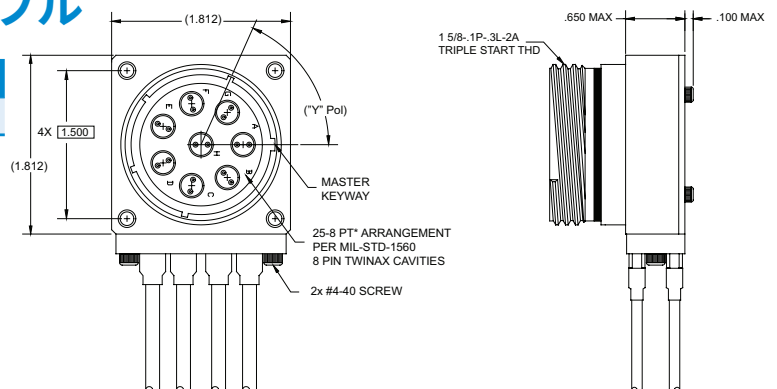


ボックス マウント レセプタクル ピン インサート 25-8 PT*~8 R/A オープンリードへの Twinax ケーブル

Y	極性	型番	ケーブルの種類	ケーブル
1	N	02370Y-1XXX	差動 Twinax	540-1099-000
2	A			
3	B			
4	C			
5	D			
6	E			

Y = コネクタの極性
XXX = インチ単位のケーブル長
ご注文時にケーブル長をご指定ください

* コネクタレセプタクルは、オープンリードへの差動ペア Twinax ケーブル端子に接続された Twinax ピンコンタクトが完全にロードされた状態で提供されます (すべてのキャビティが含まれます)。



Quadrax および Twinax コネクター 型番設定方法

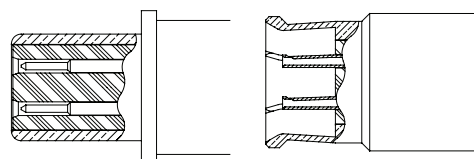


1 プレフィックス

2 シリーズ	A I B III C IV
3 シェルスタイル	J ジャムナット (リアマウント) W ウォール マウント (フロントまたはリア マウント) P プラグ
4 材料/メッキ	C ニッケル上にアルミニウム合金/カドミウム N アルミ合金/無電解ニッケル S ステンレス鋼/表面化成処理 CC ニッケル上に複合材/カドミウム CN 複合/無電解ニッケル 別のメッキオプションについては工場にお問い合わせください
5 シェルサイズ	9 スルーホール 2 5
6 インサートのレイアウト	サイズ 8 のレイアウトについては、5 ページを参照してください。 サイズ 10 のレイアウトについては、7 ページを参照してください。
7 コンタクトタイプ	P ピン S ソケット
8 コンタクト端子	P PC テール C 圧着
9 極性	N, A, B, C, D, E

Note:

- Twinax/Quadrax 圧着端子は別売りです。
- Twinax/Quadrax PC コンタクトが含まれています。
- Smiths Interconnect コネクターは、すべてのスラッシュ シートの型番と完全に相互適合可能です。ただし、Smiths Interconnect は、MIL-DTL 丸形およびラック & パネル コネクターの標準 QPL スラッシュ シート型番を提供していません。これは、Smiths Interconnect の製品提供のアプリケーション固有の性質のためです。



Quadrax リバース ジェンダー インターフェース

型番設定方法



1 コネクター #1

2 ケーブルグループ#	フレックス Twinax	差動 Twinax	差動 Quadrax
	1 =M17/176-00002	6 =540-1099-000	9 =540-1138-000
	2 =540-1086-000	7 =540-1114-000	10 =540-1143-000
	3 =540-1161-000	8 =540-1153-000	36 =540-1183-000
		34 =540-1167-000	37 =540-1235-000
		38 =540-1210-000	42 =540-1209-000
		39 =540-1236-000	41 =540-1229-000
3 コネクター #2	オープンリードのOL		

4 ケーブル長 (インチ) (XXX)

フレキシブル Twinax ケーブル				
ケーブルグループ	ケーブル指定	インピーダンス (Ω)	ジャケット	コンダクター (直径)
1	M17/176-00002	77	0.129 インチ	0.024 インチ
2	540-1086-000	98	0.143 インチ	0.019 インチ
3	540-1161-000	100	0.130 インチ	0.024 インチ
差動 ペア Twinax ケーブル				
6	540-1099-000	差動: シールドへの150信号: 75	0.097 インチ x 0.160 インチ	0.014" 捻り線
7	540-1114-000	差動: シールドへの150信号: 75	0.138 インチ x 0.224 インチ	0.020 インチ ソリッド
8	540-1153-000	差動: シールドへの100信号: 50	0.085 インチ x 0.130 インチ	0.019" 捻り線
34	540-1167-000	差動: シールドへの100信号: 50	0.117 インチ x 0.160 インチ	0.0233" 捻り線
38	540-1210-000	差動: シールドへの100信号: 50	0.132 インチ	0.019 インチ
39	540-1236-000	差動: シールドへの150信号: 75	0.191 インチ	0.019 インチ
差動 Quadrax ケーブル				
9	540-1138-000	差動: シールドへの150信号: 75	0.290 インチ	0.032 インチ
10	540-1143-000	差動: シールドへの150信号: 75	0.190 インチ	0.020 インチ
36	540-1183-000	差動: シールドへの100信号: 50	0.160 インチ	0.024 インチ
37	540-1235-000	差動: シールドへの100信号: 50	0.108 インチ	0.012 インチ
40	540-1209-000	差動: シールドへの100信号: 50	0.190 インチ	0.029 インチ
41	540-1229-000	差動: シールドへの100信号: 50	0.137 インチ	0.019 インチ

グローバル サポート

コネクタ

アメリカ

営業

connectors.uscsr@smithsinterconnect.com

技術サポート

connectors.ustechsupport@smithsinterconnect.com

ヨーロッパ

営業

connectors.emeacsr@smithsinterconnect.com

技術サポート

connectors.emeatechsupport@smithsinterconnect.com

アジア

営業

asiacsr@smithsinterconnect.com

技術サポート

asiatechsupport@smithsinterconnect.com

光ファイバーと RF コンポーネント

アメリカ

営業

focom.uscsr@smithsinterconnect.com

技術サポート

focom.techsupport@smithsinterconnect.com

ヨーロッパ

営業

focom.emeacsr@smithsinterconnect.com

技術サポート

focom.techsupport@smithsinterconnect.com

アジア

営業

focom.asiacsr@smithsinterconnect.com

技術サポート

focom.techsupport@smithsinterconnect.com

半導体試験

アメリカ

営業

semi.uscsr@smithsinterconnect.com

技術サポート

semi.techsupport@smithsinterconnect.com

ヨーロッパ

営業

semi.emeacsr@smithsinterconnect.com

技術サポート

semi.techsupport@smithsinterconnect.com

アジア

営業

semi.asiacsr@smithsinterconnect.com

技術サポート

semi.techsupport@smithsinterconnect.com

RF/MW サブシステム

アメリカ、ヨーロッパ、アジア

営業

subsystems.csr@smithsinterconnect.com

技術サポート

subsystems.techsupport@smithsinterconnect.com

グローバル マーケット への接続

詳細 > [smithsinterconnect.com](https://www.smithsinterconnect.com) | [in](#) [twitter](#) [youtube](#)

Copyright© 2023 Smiths Interconnect | All rights reserved | 1.0バージョン
本カタログに含まれるすべての情報は、印刷時点で正確であると考えられています。
本文書に含まれる情報は、適用される輸管理規制および法的要件の対象となります。