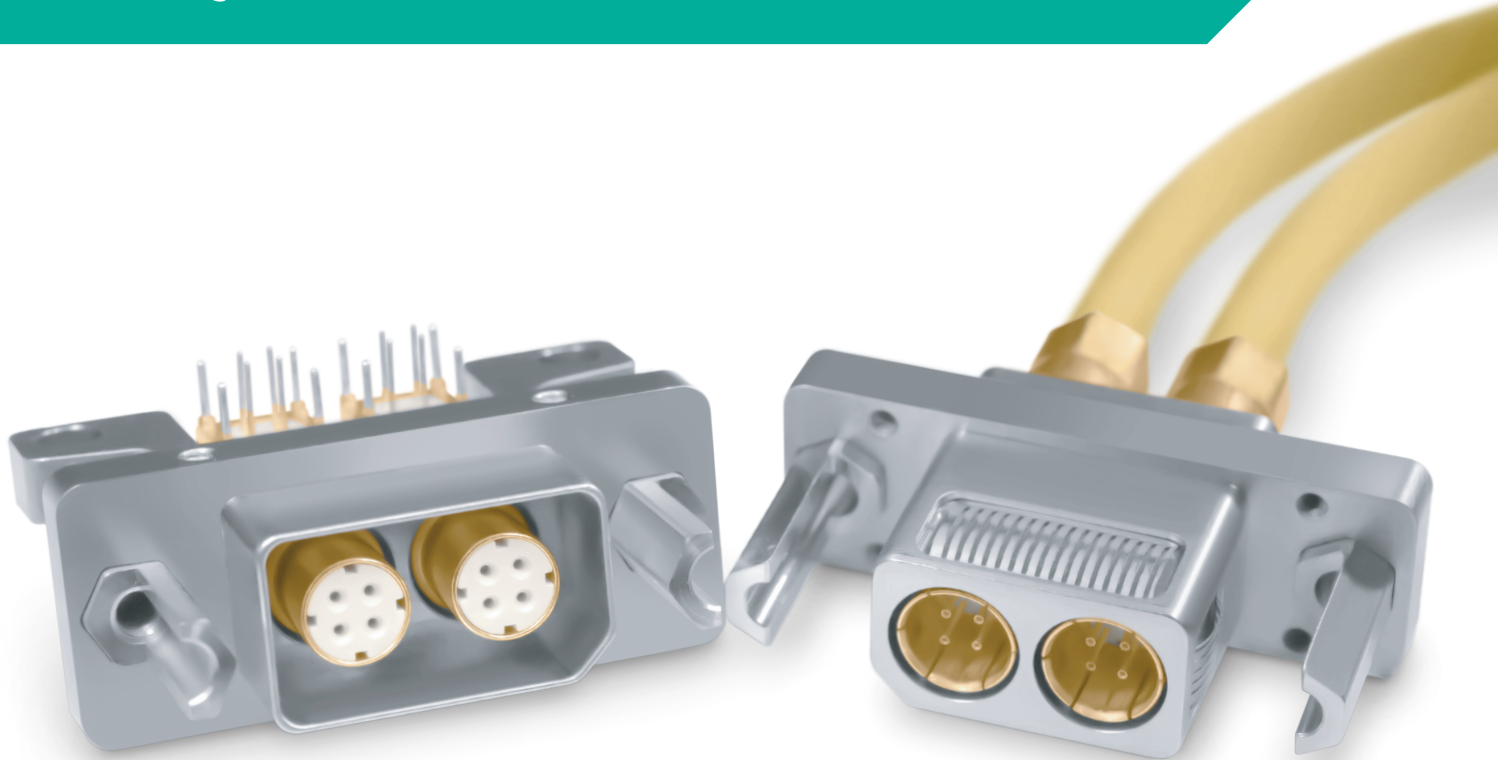
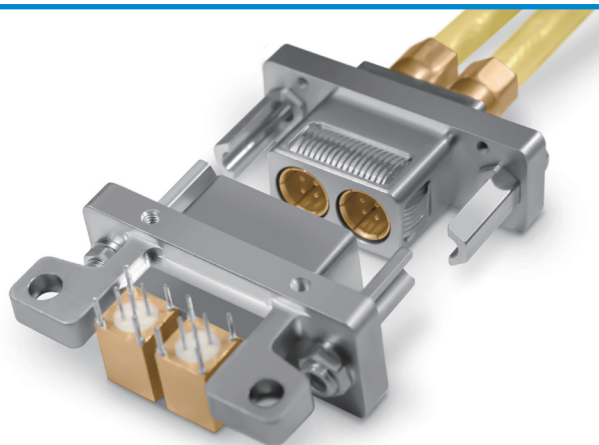


ファイバーチャネル Dサブコネクターシリーズ

150Ω -高速 Quadrax コネクター



D サブ コネクタ



高インピーダンス D-Sub コネクタに関連する主な機能は、Quadrax コンタクトの外部シールドをコネクタのシェルに直接接地することです。Smiths Interconnect ファイバーチャネル D-sub コネクタシリーズでは、シェルの周りに固定されたマルチフィンガーグランドスプリングが、優れた EMI シールドを提供するマルチポイントコンタクトエンゲージメントを提供します。その結果、コンタクトの外側ボディからコネクタフランジまでを測定すると、コンタクト抵抗が非常に低くなります。

ファイバーチャネル D-Sub シリーズは、最小限の RF ノイズと最大 1,000 回の勤合サイクルまでの高い耐久性を実現する優れた性能を提供すると同時に、衝撃と振動に関する MIL-STD-202 のすべての要件を満たし、それを上回ります。150 Ω の quadrax コンタクトを備えたコネクタは、2、4、6、または 8 ピンのインサート配置で利用できます。さらに、D-Sub コネクタは、組み立てが簡単で、堅牢で包括的なトレーニングパッケージを備えています。

特定の配線要件とキーイング機能に対応するために正しい高速コネクタを確実に勤合させるために、キー付きジャックポストオプションが設計に組み込まれています。6 ポジションのポストにより、36 通りのキーイングの組み合わせが可能で、正しいファイバーチャネル D-Sub プラグが正しい高速レセプタクルに勤合されます。非キー付きジャックポストバージョンも利用できます。

ファイバーチャネル D-Sub コネクタは、100 Ω の quadrax で使用されるサイズ 9 の構成よりも 30% 大きいサイズ 3 の quadrax コンタクトを備えており、150 Ω の差動インピーダンスでコンタクト勤合ペア全体で整合インピーダンス信号を提供します。Smiths Interconnect のファイバーチャネル D-Sub コネクタは、顧客が必要とする重要なエッジを提供します。

*その他のインピーダンスが必要な場合は、工場にお問い合わせください。

特徴

標準のキー付きおよびキーなしインサートの配置 : 2、4、6、8 ピン、ハイブリッドオプションが利用可能

150 Ω のインピーダンスで提供 最大 6.25 Gbps のデータ速度

6 ポジションのキー付きおよびキーなしのジャックポストバージョン

幅広いアクセサリ、ガイドハードウェア、シーリンググロメットを備えた一般的なバックシェル

低コンタクト抵抗で優れた EMI 性能を提供する統合 EMI スプリングフィンガー

メリット

製品の汎用性 / モジュール性

衝撃や振動に対する素晴らしい耐性

狭いスペースでも取り付け可能なパネル

優れた勤合

極端な耐久性とパフォーマンスのために特別に設計されています

頑丈なコネクタシェルでコンタクト密度と信号速度を向上

技術的特性

機械および環境		基準
温度定格	-65°C~165°C	—
耐久性	500回以上の着脱サイクル	—
腐食	—	MIL-STD-202 メソッド 101、 試験条件 B
衝撃	—	MIL-STD-202 メソッド 213、 試験条件 B
振動	—	MIL-STD-202 メソッド 204、 試験条件 B
熱衝撃	—	MIL-STD-202 メソッド 107、 試験条件 B

素材と仕上げ

コンタクト本体と内部コンタクト	BeCu、 UNS C17200、C17300、TD04 金メッキ	ASTM-B196 — ASTM-B488
その他の金属接触部品	真鍮 UNS C36000、H02 金メッキ	ASTM-B16 — ASTM-B488
インシュレーター	PTFE、 Ultem 1000 または LCP	— —
プラグ/レセプタクルシェル	アルミ 6061-T6 無電解ニッケルメッキ	ASTM-B211 SAE AMS-C-26074
ジャックポスト、ナット、ワッシャー、スクリュー	ステンレス鋼	—

電気的特性

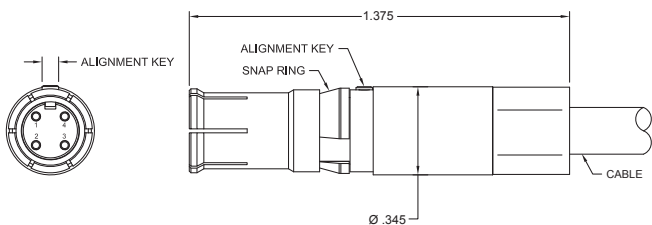
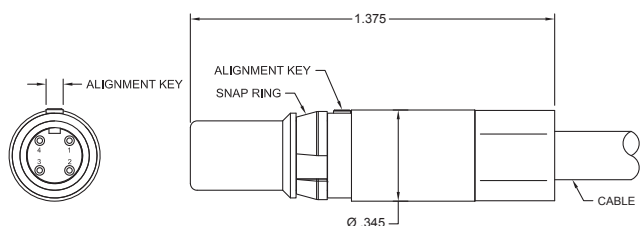
コンタクト電流定格	最大 3.0A	—
DWV	DC 500V 以下	—
絶縁抵抗	5,000MΩ 以上 @ 200 VDC	—
帯域幅	最大 3 GHz	—
データレート	2 Gbps 以上	—
差動ペア ケーブル インピーダンス	150 Ω + 15 Ω	—
信号からシールドへのケーブル インピーダンス	75 Ω + 10 Ω	—

寸法

コンタクト、キー付きおよびキーなしシエル

サイズ 3 Quadrax コンタクト

150 Ω



Quadrax ピンコンタクト

サイズ 3 Quadrax D-Sub レセプタクル
P/N で使用する場合: 012800-31XX および 052700-30XX

型番	ケーブルの種類	ケーブル
019635-8035	Differential Quadrax	540-1211-000

Quadrax ソケットコンタクト

サイズ 3 Quadrax D-Sub プラグ
P/N で使用する場合: 012700-21XX および 052800-20XX

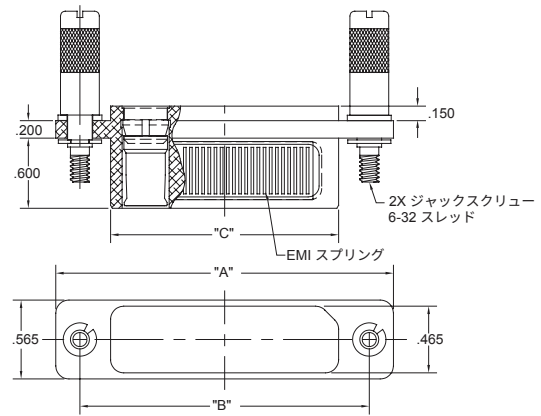
型番	ケーブルの種類	ケーブル
019535-8035	Differential Quadrax	540-1211-000

サイズ 3 Quadrax 非キー D-Sub シェル

コンタクトは含まれていません

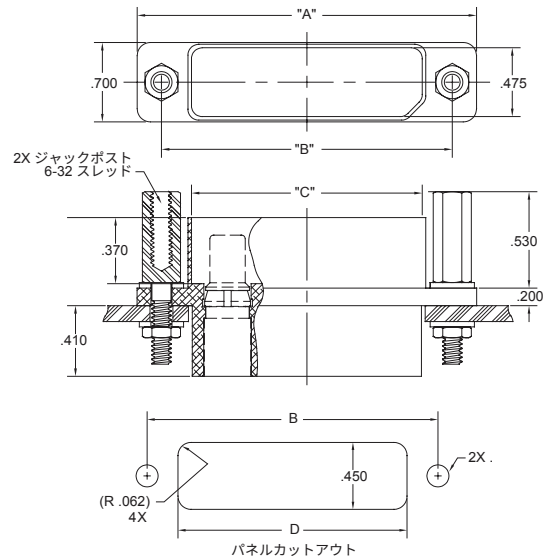
プラグ

型番	コンタクト数	A	B	C
012700-2180	2	1.710	1.370	0.840
012700-2181	4	2.480	2.140	1.610
012700-2182	6	3.250	2.910	2.380
012700-2183	8	4.020	3.680	3.150



ケーブルマウントレセプタクル

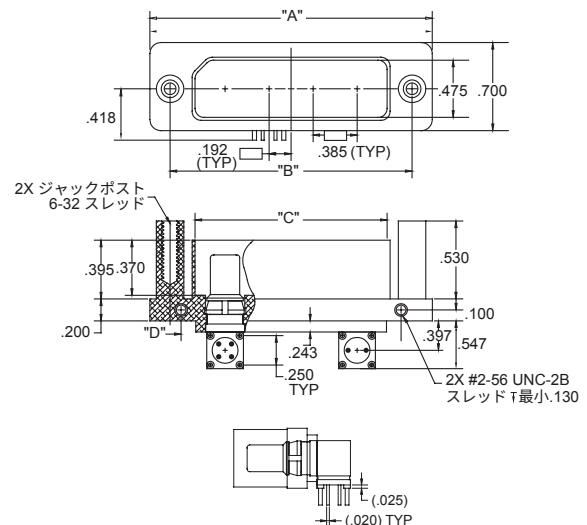
型番	コンタクト数	A	B	C	D
012800-3180	2	1.710	1.370	0.855	0.810
012800-3181	4	2.480	2.140	1.625	1.580
012800-3182	6	3.250	2.910	2.395	2.350
012800-3183	8	4.020	3.680	3.165	3.120



直角PCテールマウント

コンタクトが含まれています

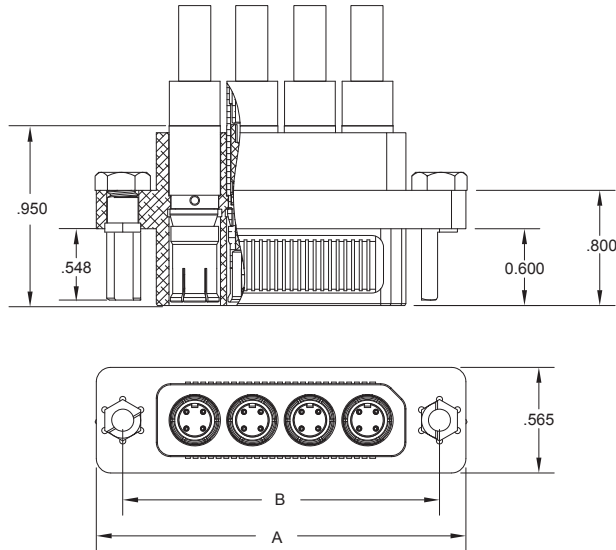
型番	コンタクト数	A	B	C	D
012817-1180	2	1.710	1.370	0.855	0.930
012817-1181	4	2.480	2.140	1.625	1.700
012817-1182	6	3.250	2.910	2.395	2.470
012817-1183	8	4.020	3.680	3.165	3.240



寸法はインチです。

サイズ 3 Quadrax キー D-Sub シェル

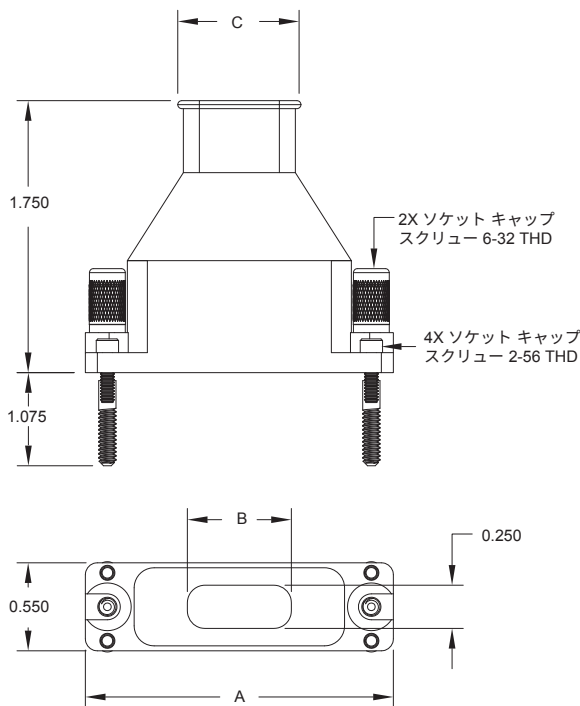
コンタクトは含まれていません



プラグ

キー付きバックシェルの使用が必要

型番	コンタクト数	A	B
052800-2080	2	1.710	1.370
052800-2081	4	2.480	2.140
052800-2082	6	3.250	2.910
052800-2083	8	4.020	3.680



バックシェル

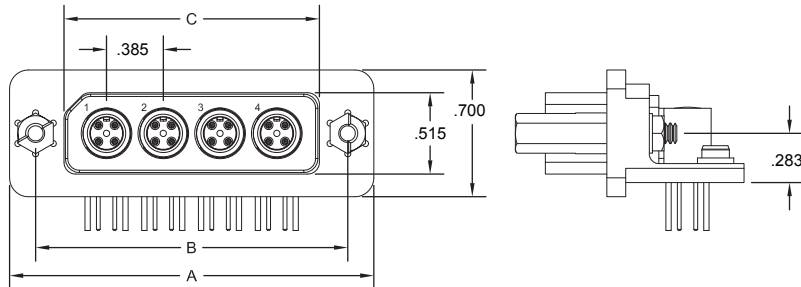
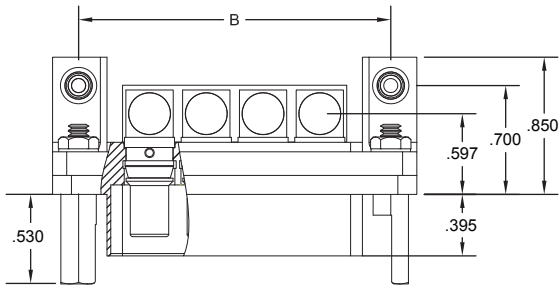
キー付きプラグの使用が必要

型番	コンタクト数	A	B	C
057330-2080	2	1.710	0.460	0.600
057330-2081	4	2.480	1.230	1.370
057330-2082	6	3.250	2.000	2.140
057330-2083	8	4.020	2.770	2.910

寸法はインチです。

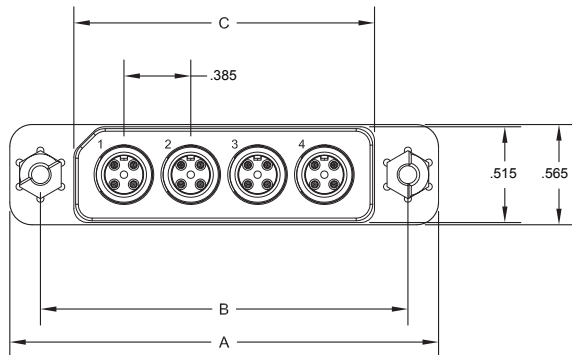
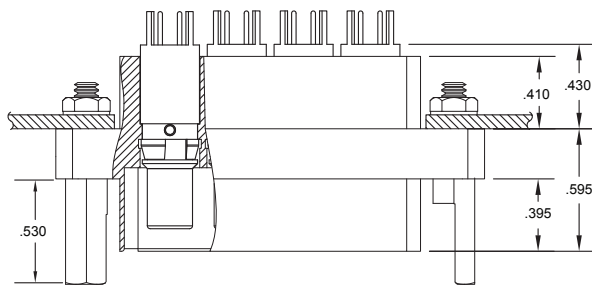
サイズ 3 Quadrax キー付き PCB マウント D-Sub シェル

コンタクトを含む



直角レセプタクル

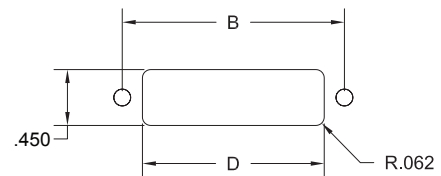
型番	コンタクト数	A	B	C
052717-1180	2	1.710	1.370	0.895
052717-1181	4	2.480	2.140	1.665
052717-1182	6	3.250	2.910	2.435
052717-1183	8	4.020	3.680	3.205



ストレート、フロントパネルマウントレセプタクル

型番	コンタクト数	A	B	C	D
052717-3180	2	1.710	1.370	0.895	0.920
052717-3181	4	2.480	2.140	1.665	1.690
052717-3182	6	3.250	2.910	2.435	2.460
052717-3183	8	4.020	3.680	3.205	3.230

パネルカットアウト



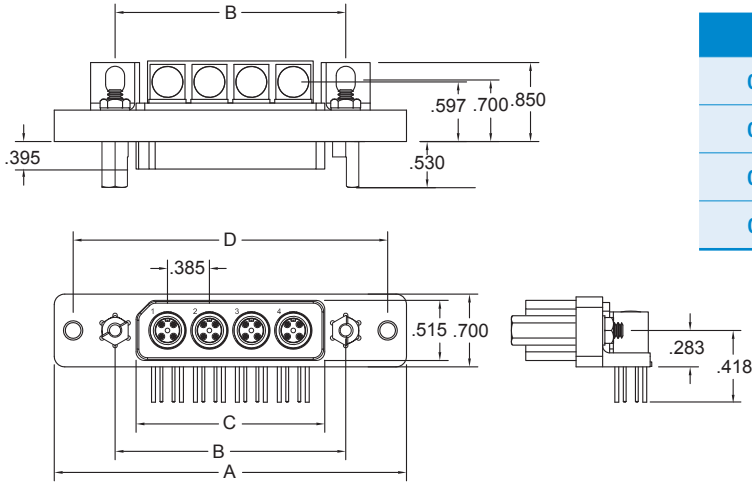
寸法はインチです。

サイズ 3 Quadrax キー付き PCB マウント D-Sub シェル

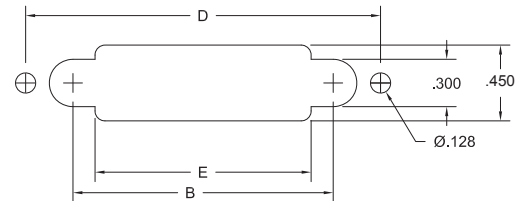
コンタクトを含む

直角、リアパネル マウント レセプタクル

型番	コンタクト数	A	B	C	D	E
052717-1184	2	2.230	1.370	0.895	1.980	0.920
052717-1185	4	3.000	2.140	1.665	2.750	1.690
052717-1186	6	3.770	2.910	2.435	3.520	2.460
052717-1187	8	4.540	3.680	3.205	4.290	3.230

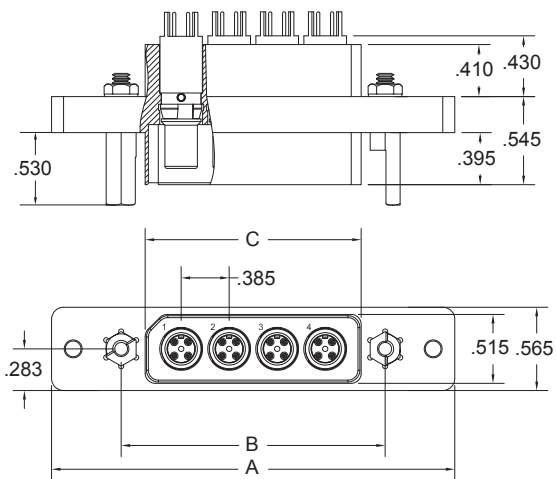


パネルカットアウト

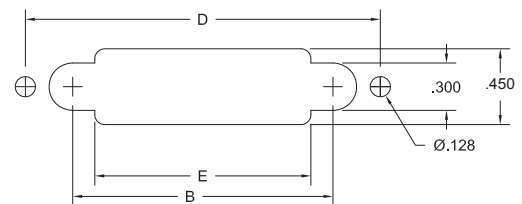


ストレート、リアパネル マウント レセプタクル

型番	コンタクト数	A	B	C	D	E
052717-3184	2	2.230	1.370	0.895	1.980	0.920
052717-3185	4	3.000	2.140	1.665	2.750	1.690
052717-3186	6	3.770	2.910	2.435	3.520	2.460
052717-3187	8	4.540	3.680	3.205	4.290	3.230



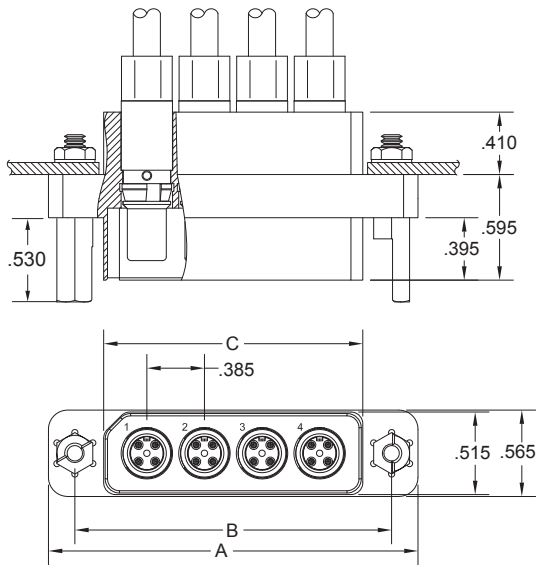
パネルカットアウト



寸法はインチです。

サイズ 3 Quadrax キー付きケーブル マウント D-Sub シェル

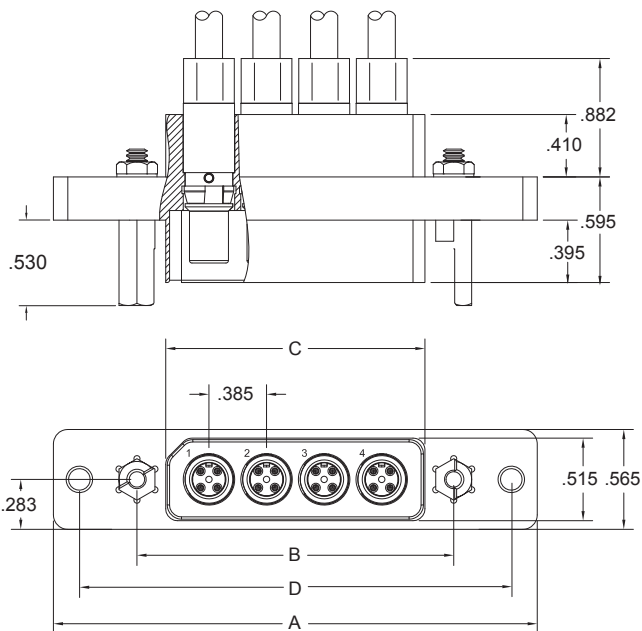
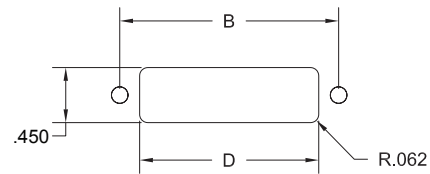
コンタクトは含まれていません



フロントパネルマウントレセプタクル

型番	コンタクト数	A	B	C	D
052700-3080	2	1.710	1.370	0.895	0.920
052700-3081	4	2.480	2.140	1.665	1.690
052700-3082	6	3.250	2.910	2.435	2.460
052700-3083	8	4.020	3.680	3.205	3.230

パネルカットアウト



リアパネルマウントレセプタクル

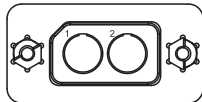
型番	コンタクト数	A	B	C	D
052700-3084	2	2.230	1.370	0.895	1.980
052700-3085	4	3.000	2.140	1.665	2.750
052700-3086	6	3.770	2.910	2.435	3.520
052700-3087	8	4.540	3.680	3.205	4.290

寸法はインチです。

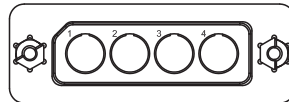
インサートのレイアウト

サイズ3 鍵付きおよび鍵なしアレンジメント

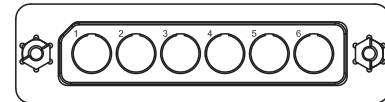
シェルサイズ1
配置1-2
2 #3 Quadrax コンタクト



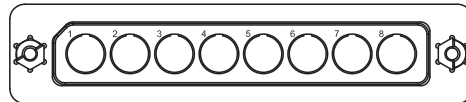
シェルサイズ2
配置2-4
4 #3 Quadrax コンタクト



シェルサイズ3
配置3-6²
6 #3 Quadrax コンタクト



シェルサイズ4
配置4-8
8 #3 Quadrax コンタクト



Notes: 1. 環境シールバックシェル コネクターについては、工場にお問い合わせください。2. 6つのポジションキー付きジャックポストにより、36通りのキーの組み合わせが可能です。

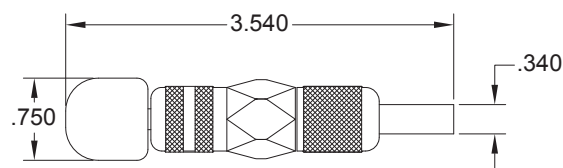
ツール&アクセサリ

挿抜ツール

プラグまたはレセプタクル ボディからサイズ 3 ピンおよびソケット コンタクトを取り外すために使用します

型番

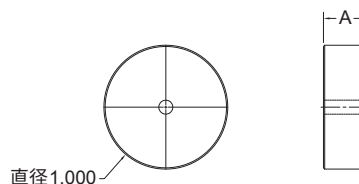
SIR-050



ケーブルストリッピングゲージ

Quadrax ケーブルを適切な長さにトリムおよびストリップするために使用します¹

型番	説明	A
T-2177-3	誘電体ケーブルストリッピングゲージ	0.175
T-2177-4	ワイヤーケーブルストリッピングゲージ	0.340

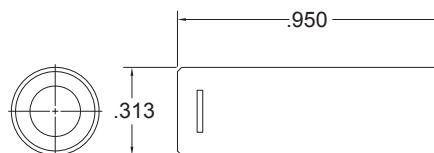


組立検査ゲージ

組み立て中に適切なトリム長と一貫性を確認するために使用します¹

型番

T-2150



Notes: 1. 組立説明書 AI-5020 については工場にお問い合わせください。

型番設定方法

カスタム製品のみ。標準型番はパンフレット全体に記載されています。



1 プレフィックス	RDC3 頑丈な D-Sub サイズ 3
2 シェル	RN レセプタクル、キーなし RK レセプタクル、キー付き PN プラグ、キーなし PK プラグ、キー付き
3 インサートのレイアウト	2, 4, 6 or 8 ピン
4 メッキ	C カドミウム (黄クロメート) N 無電解ニッケル
5 コンタクトタイプ	P ピン S ソケット
6 コンタクト端子	C クリンプ S ストレート PC テール RA ライトアングル PC テール
7 コンタクト	Q Quadrax
8 ケーブルグループ	4 2 540-1211-000 0 ケーブル不要

Global Support

UK Headquarters

- London, UK
+44 20 7004 1600
info.uk@smithsinterconnect.com

US Headquarters

- Stuart, FL
+1 772 286 9300
info.us@smithsinterconnect.com

Americas

- Costa Mesa, CA
+1 714 371 1100
info.us@smithsinterconnect.com
- Milpitas, CA
+1 408 957 9607 x-1125
info.us@smithsinterconnect.com
- Stuart, FL
+1 772 286 9300
info.us@smithsinterconnect.com
- Hudson, MA
+1 978 568 0451
info.us@smithsinterconnect.com
- Northampton, MA
+1 413 582 9620
info.northamptonsmithsinterconnectinc.com
- Tampa, FL
+1 813 901 7200
info.tampa@smithsinterconnectinc.com
- Kansas City, KS
+1 913 342 5544
info.us@smithsinterconnect.com
- Salisbury, MD
+1 800 780 2169
info.us@smithsinterconnect.com
- Thousand Oaks, CA
+1 805 267 0100
info.thousandoaks@smithsinterconnectinc.com

Europe

- Deggendorf, Germany
+49 991 250 120
info.de@smithsinterconnect.com
- Genova, Italy
+39 0 10 60361
info.it@smithsinterconnect.com
- Dundee, UK
+44 1382 427 200
info.dundee@smithsinterconnect.com
- Rouen, France
+33 2 32 96 91 76
info.fr@smithsinterconnect.com
- Elstree, UK
+44 20 8236 2400
info.uk@smithsinterconnect.com

Asia

- Shanghai, China
+86 21 3318 4650
asiainfo@smithsinterconnect.com
- Suzhou, China
+86 512 6273 1188
asiainfo@smithsinterconnect.com
- Singapore
+65 6846 1655
asiainfo@smithsinterconnect.com

more > smithsinterconnect.com

