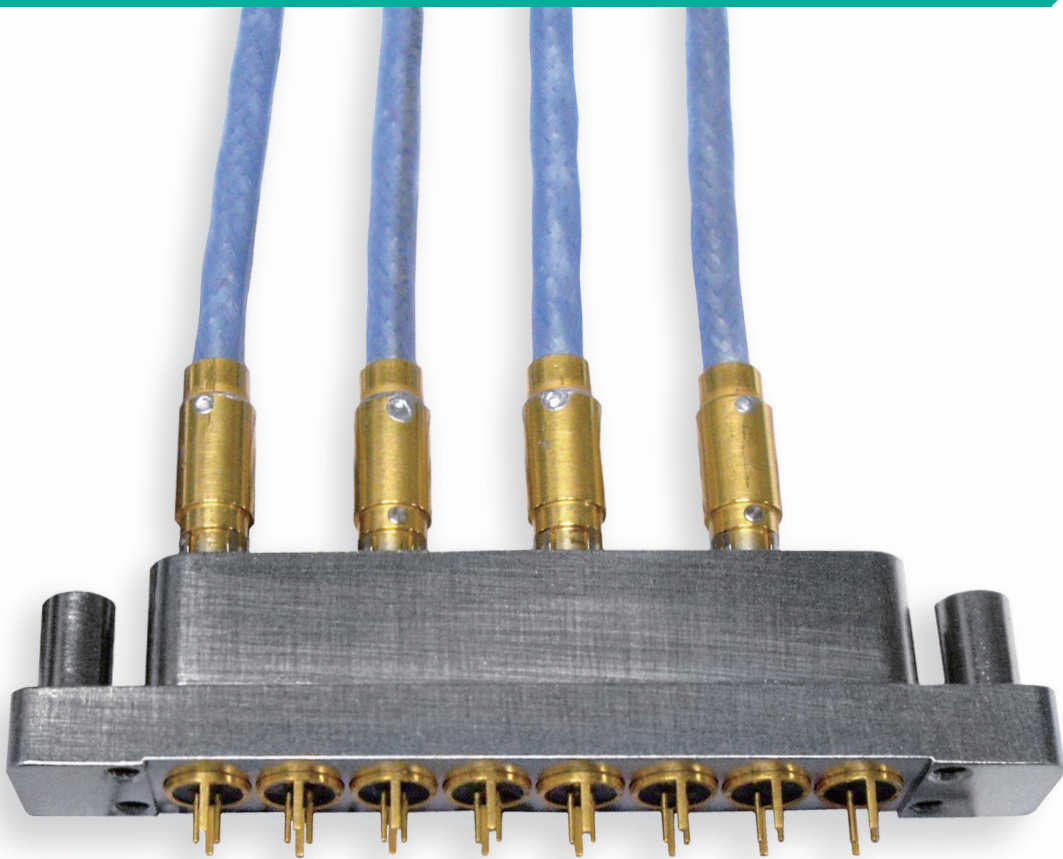


Micro-D Twinax コネクター



Micro-D Twinax



Smiths Interconnect は、高速イーサネット、Firewire、およびファイバー チャンネル アプリケーション用の差動 Twinax および Quadrax コネクタ、コンタクト、およびケーブル アセンブリの完全な製品ラインを提供します。差動ペアの Quadrax および Twinax コネクタとケーブル アセンブリは、高速整合インピーダンス データ オンデマンド アプリケーションで優れた性能を発揮します。信号対信号 および信号対シールドの特性インピーダンスは、コネクタペア全体で維持されます。真のツインアキシャル コネクタ インターフェースは、ジッタとデータレート エラーを最小限に抑えながら、信号の完全性を保証します。

テスト機能

Smiths Interconnect Quadrax および Twinax インターコネクタは、さまざまなテスト プロトコルを使用して、差動ペア 100 Ω の高速ギガビット イーサネット アプリケーションのアイ パターン、ジッター、スキュー、および挿入損失をテストするために特徴付けられています。Agilent E5071C 4 ポート ネットワーク アナライザを使用して、Twinax コネクタ、ケーブル アセンブリ、およびクワッド ケーブル イーサネットおよびファイバ チャンネル相互接続システム間の差動ペア TDR インピーダンスを測定し、高速通信テストで最も正確な信号を取得できるようにします。E5071C 4 ポート ネットワーク アナライザは、最大 20 GHz までの非常に正確な 100 Ω 差動測定が可能で、最大 16 Gbps までのアイ ダイアグラムを測定できます。

特徴

- ファイバーチャンネル
- イーサネット: 10Base-、100Base-、1000Base-T
- FireWire: IEEE 1394a および 1394b
- USB、DVI、HDMI、および InfiniBand

仕様

温度定格	-55°C~125°C
腐食	MIL-STD-202 メソッド 101、テスト条件 B
衝撃	MIL-STD-202 メソッド 213、テスト条件 B
振動	MIL-STD-202 メソッド 204、テスト条件 B
熱衝撃	MIL-STD-202 メソッド 107、テスト条件 B
耐久性	最小 500 回の勤合/勤合回数。
誘電体耐電圧	DC250V
絶縁抵抗	5.000MΩ以上
コンタクト電流定格	最大 3.0 A D.C.
帯域幅	最大 3 GHz
データレート	使用するケーブルのタイプと長さに応じて、6 Gbps アセンブリを超えるように設計されたコンタクト
差動ペアケーブル インピーダンス	100 Ω + +10 Ω
信号からシールドへのケーブル インピーダンス	5 Ω + +7 Ω

素材と仕上げ

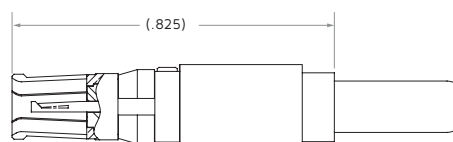
シェルと内部コンタクト	ASTM-B16 準拠の真鍮、合金 UNS C3600、または ASTM-B196 準拠の BeCu、合金 UNS C17200、C17300 または有鉛ニッケル銅、合金 UNS C19500、C19600。MIL-DTL-45204 タイプ II、クラス 1 に準拠したゴールド プレート
インシュレーター	ASTM-D1710 による PTFE。ASTM-D5205 によるウルテム
コネクタ プラグ/レセプタクル シェル	ASTM-B211/221 に基づくアルミニウム、SAE AMS-C-26074 に基づく 6061-T6 無電解ニッケル プレート、または SAE AMS QQ-P-416 に基づくカドミウム プレート

Smiths Interconnect マイクロD Twinax コネクタ (MDTX) は、薄型の金属 マイクロD スタイルシェルに取り付けられた Twinax ブラインドメイトアセンブリです。本シリーズは、サイズ 10 の Twinax コンタクトで、IEEE 1394b FireWire およびギガビット イーサネット アプリケーション用の 100 Ω 差動ペア整合インピーダンスが可能な高速信号の PCB ルーティングのモジュール性を可能にします。これらのコネクタは、最大限のスペース利用、超小型サイズ、高振動能力を可能にし、真のシグナル インテグリティを備えた非常に軽量でモジュラーです。インサート配置は、2、4、6、8 ピン Twinax アセンブリで利用でき、ハイブリッド レイアウトで利用可能な混合信号および電源コンタクトを備えています。コネクタは、ロッキング ポストメカニズムまたはブラインド メイト機能を備えています。

独自のハイブリッド レイアウトとカスタム シェル構成については、Smiths Interconnect にお問い合わせください。

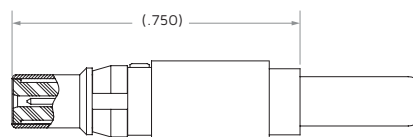
サイズ 10 Twinax ソケット コンタクト 100 Ω、MDTX ケーブル マウント プラグ用

型番	ケーブルの種類 ケーブルの種類	ケーブル
018934-0002	差動 Twinax	540-1153-000
018934-0003	フレックス Twinax	540-1161-000
018934-0004	差動 Twinax	540-1167-000



サイズ 10 Twinax ピン コンタクト 100 Ω、MDTX ケーブル マウント レセプタクル用

型番	ケーブルの種類 ケーブルの種類	ケーブル
018834-0002	差動 Twinax	540-1153-000
018834-0003	フレックス Twinax	540-1161-000
018834-0004	差動 Twinax	540-1167-000



挿入配置

シェルサイズ 1



シェルサイズ 2



カスタム



シェルサイズ 3

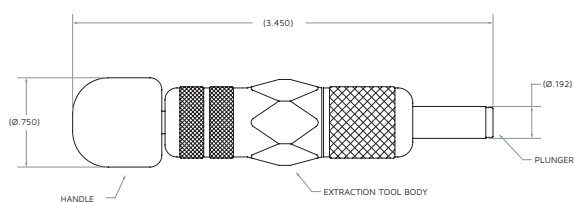
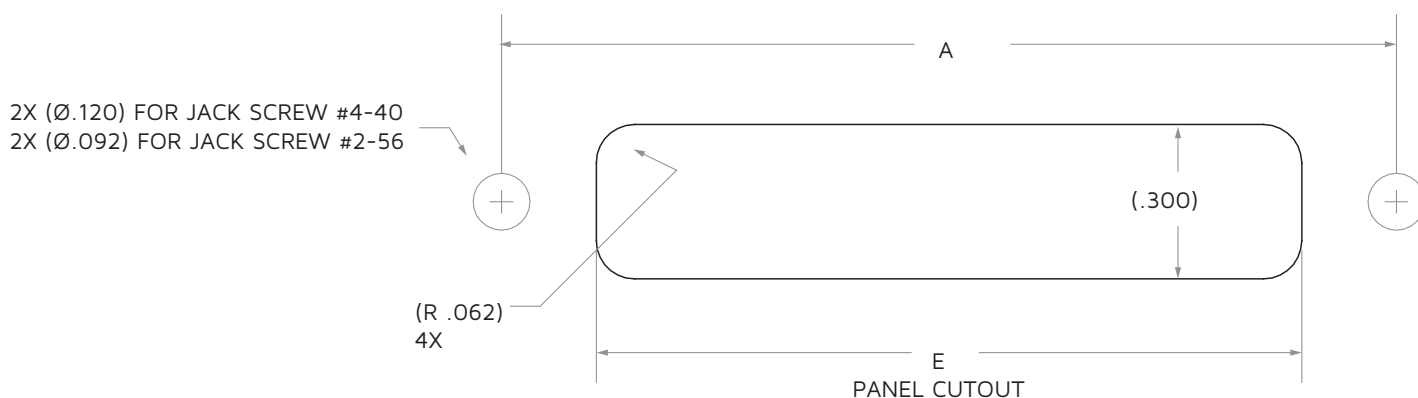


シェルサイズ 4



シェル寸法

シェルサイズ	コンタクト	A (インチ)	B (インチ)	C (インチ)	D	E (インチ)
1	2	0.845	1.070	0.600	#2-56	0.572
2	4	1.285	1.510	1.040	#2-56	1.012
3	6	1.765	2.040	1.480	#4-40	1.452
4	8	2.205	2.480	1.920	#4-40	1.892



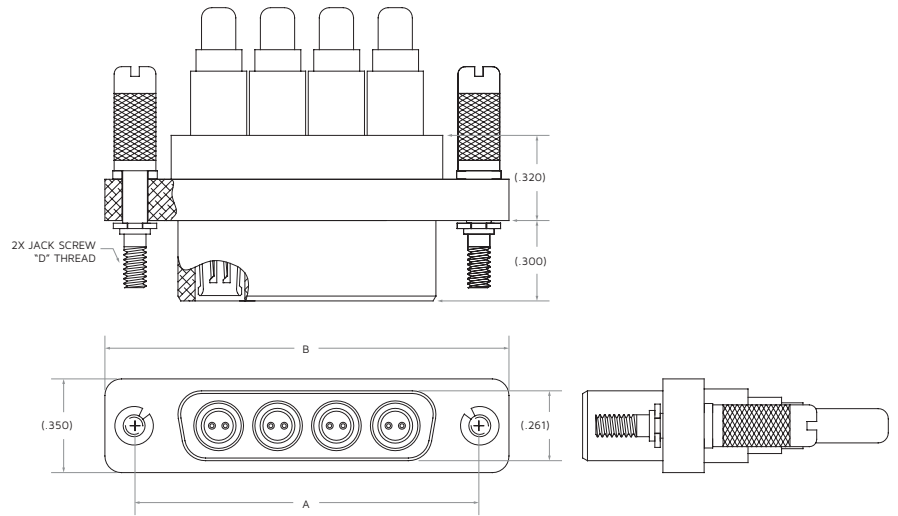
取り外し工具 SIR-035

Note: 取り外し可能な Twinax コンタクトには、取り外しツール SIR-035 (別注文) が必要です。

MDTX ケーブル マウント プラグ

型番	コンタクト
014034-0012	2
014034-0014	4
014034-0016	6
014034-0018	8

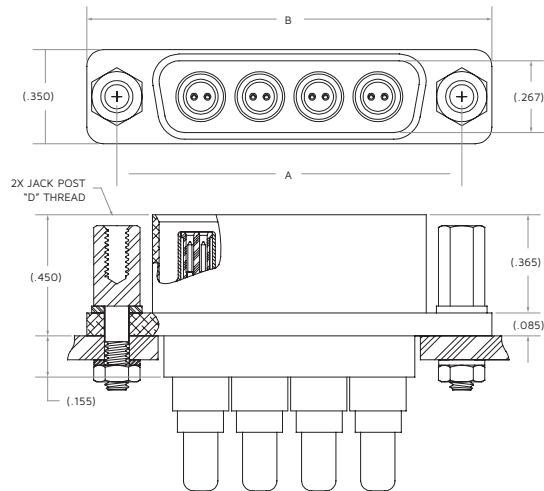
ケーブル マウント Twinax コンタクトは別売りです。



MDTX ケーブル マウント レセプタクル

型番	コンタクト
014134-0012	2
014134-0014	4
014134-0016	6
014134-0018	8

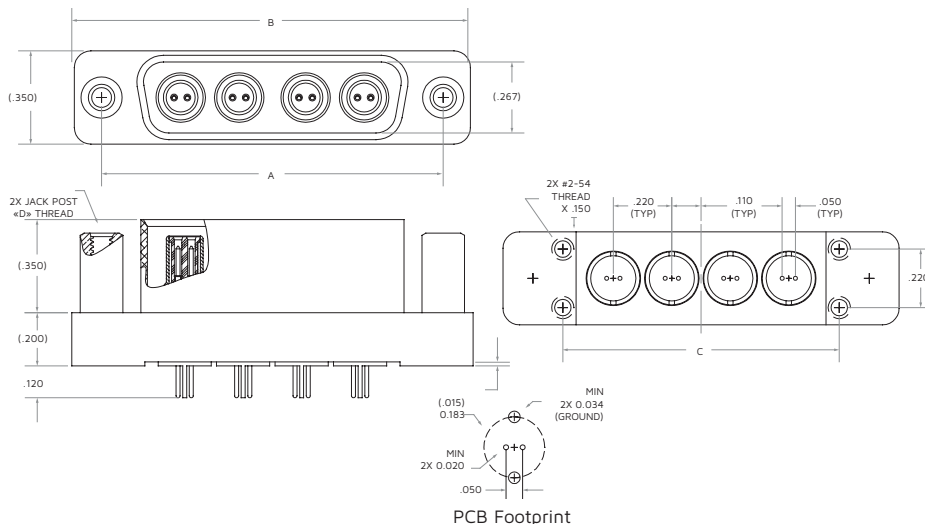
ケーブル マウント Twinax コンタクトは別売りです。



ストレート PC テール付き MDTX レセプタクル Twinax ピンコンタクト

型番	コンタクト
014117-0012	2
014117-0014	4
014117-0016	6
014117-0018	8

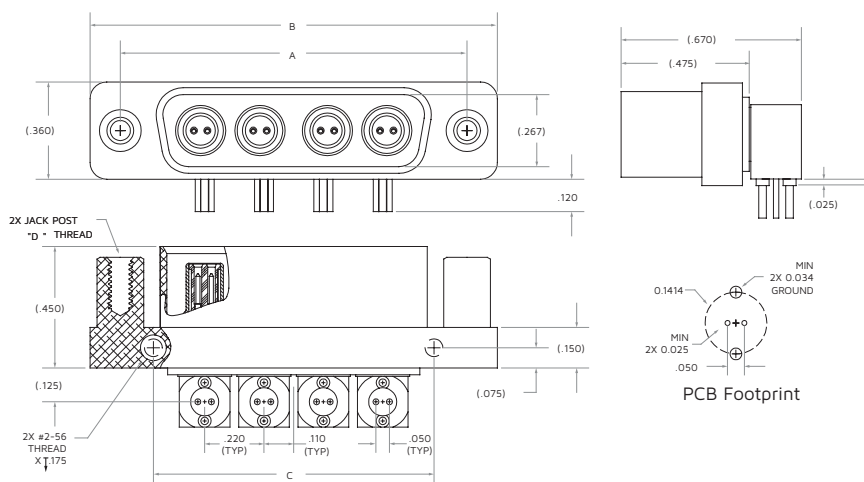
PC テール Twinax コンタクト付属。



R/A PC Tail Twinax Pin Contact R/A PC テール付き MDTX レセプタクル Twinax ピンコンタクト

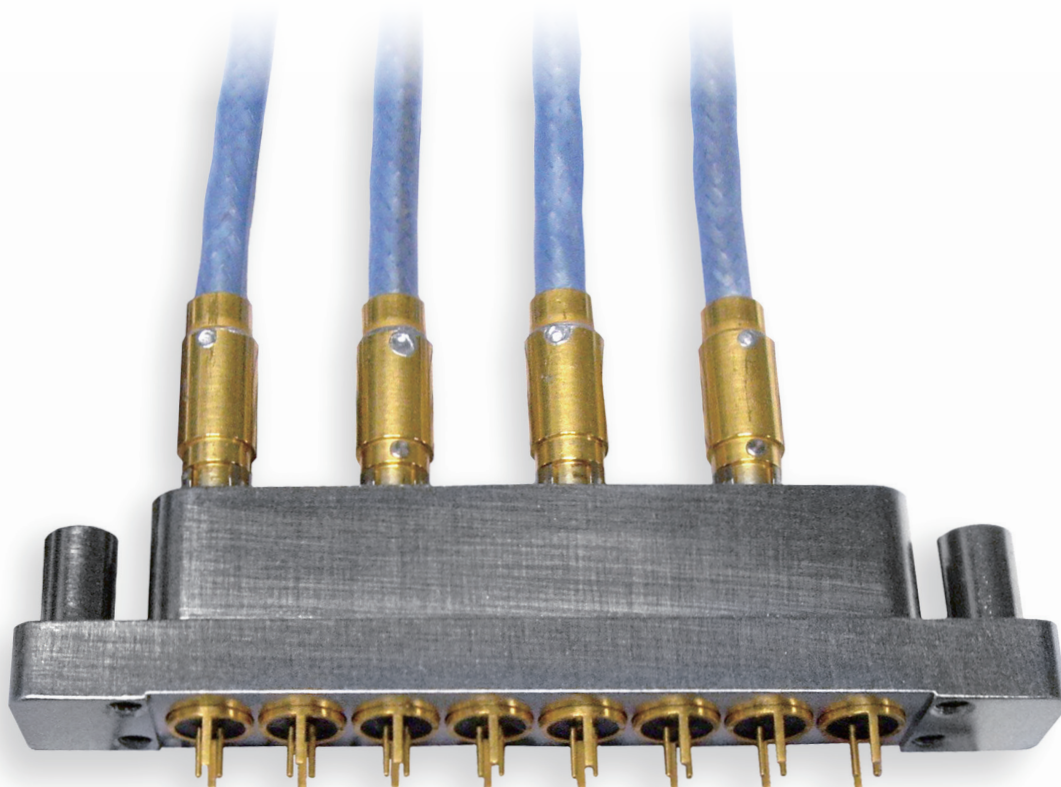
型番	コンタクト
014117-1112	2
014117-1114	4
014117-1116	6
014117-1118	8

R/A PC テール Twinax コンタクト付属。



注文

見積もりについては、当社の営業所にお問い合わせいただくか、当社のウェブサイトをご覧ください。



免責事項

本カタログは英語版カタログ2022 Version 1.0 の翻訳版となります。英語版と内容の齟齬がある場合には、英語版の記載内容が優先します。本カタログに掲載されているすべての情報は印刷時点での正確な情報となります。また、使用目的・アプリケーションに対し当該製品が適切に取付・使用及びメンテナンスされていることをご確認のうえ製品機能を評価されることを推奨いたします。

本カタログは製品の正確性また完全性を保証するものではなく、情報の使用に関する一切の責任を負わないものとします。

Smiths Interconnect は当該製品の品質向上、技術開発への対応、特定の生産への対応などのために設計や仕様を変更する権利を有します。

編集および画像コンテンツについて許可なく複製または使用することは、いかなる場合においても禁止されています。

グローバル サポート

コネクタ

アメリカ

営業

connectors.uscsr@smithsinterconnect.com

技術サポート

connectors.ustechsupport@smithsinterconnect.com

ヨーロッパ

営業

connectors.emeacsr@smithsinterconnect.com

技術サポート

connectors.emeatechsupport@smithsinterconnect.com

アジア

営業

asiacsr@smithsinterconnect.com

技術サポート

asiatechsupport@smithsinterconnect.com

光ファイバーと RF コンポーネント

アメリカ

営業

focom.uscsr@smithsinterconnect.com

技術サポート

focom.techsupport@smithsinterconnect.com

ヨーロッパ

営業

focom.emeacsr@smithsinterconnect.com

技術サポート

focom.techsupport@smithsinterconnect.com

アジア

営業

focom.asiacsr@smithsinterconnect.com

技術サポート

focom.techsupport@smithsinterconnect.com

半導体試験

アメリカ

営業

semi.uscsr@smithsinterconnect.com

技術サポート

semi.techsupport@smithsinterconnect.com

ヨーロッパ

営業

semi.emeacsr@smithsinterconnect.com

技術サポート

semi.techsupport@smithsinterconnect.com

アジア

営業

semi.asiacsr@smithsinterconnect.com

技術サポート

semi.techsupport@smithsinterconnect.com

RF/MW サブシステム

アメリカ、ヨーロッパ、アジア

営業

subsystems.csr@smithsinterconnect.com

技術サポート

subsystems.techsupport@smithsinterconnect.com

グローバル マーケット への接続

詳細 > [smithsinterconnect.com](https://www.smithsinterconnect.com) | [in](#) [twitter](#) [youtube](#)

Copyright© 2023 Smiths Interconnect | All rights reserved | 1.0バージョン
本カタログに含まれるすべての情報は、印刷時点で正確であると考えられています。
本文書に含まれる情報は、適用される輸管理規制および法的要件の対象となります。