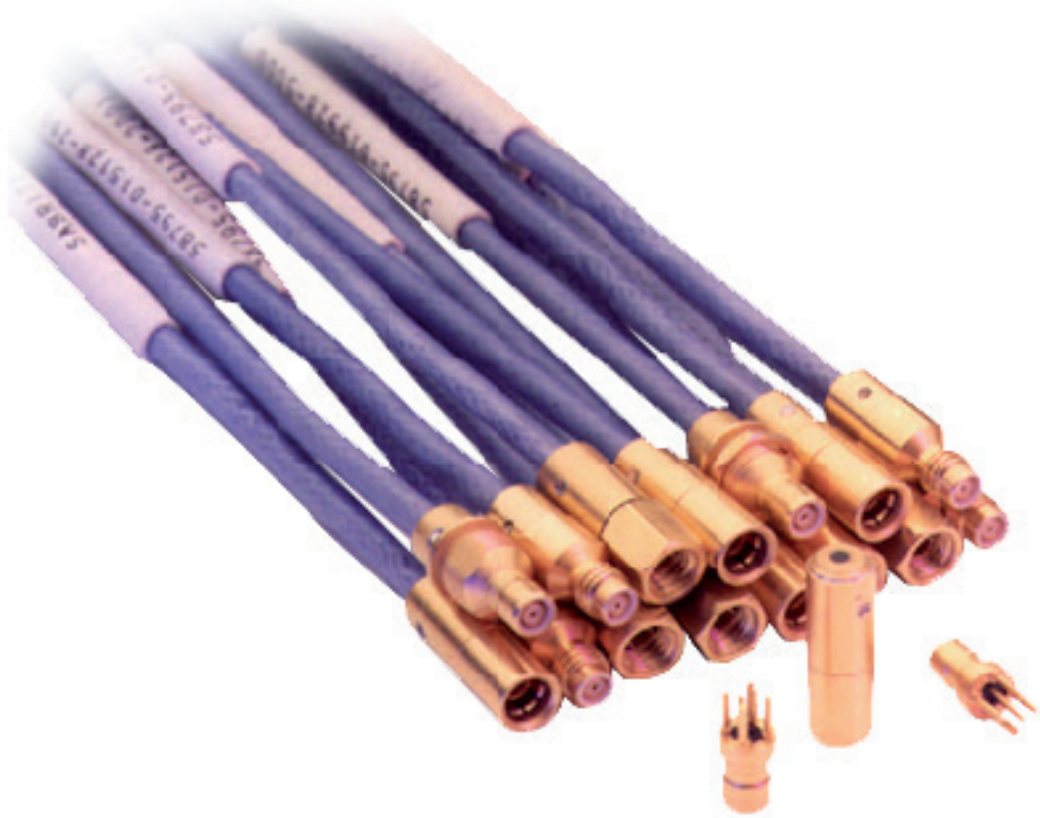


# NDL-Q & NDL-T シリーズコネクタ



# 3軸コネクタ

## 機械仕様および環境仕様

定格温度	-65°C~165°C
腐食	MIL-STD-202 メソッド 101 テスト条件 B
衝撃	MIL-STD-202 メソッド 213 テスト条件 B
振動	MIL-STD-202 メソッド 204 テスト条件 B
熱衝撃	MIL-STD-202 メソッド 107 テスト条件 B
耐久性	最小1000回の勘合挿抜サイクル。
カップリング ナットトルク (NDL-T) 推奨耐カトルク	最小 2.3 インチポンド 7.0 インチポンド
ジャムナット推奨トルク	4~5 インチポンド
勘合トルク (NDL-T)	2.5インチポンド
挿抜力 (NDL-Q)	最小 3.0 ポンド

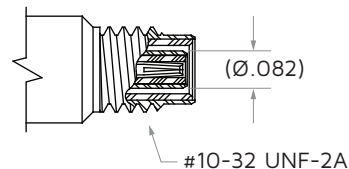
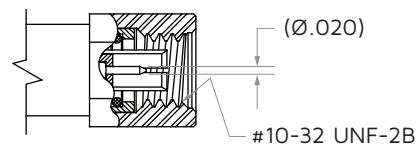
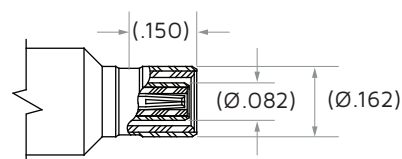
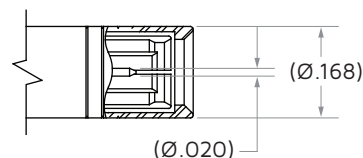
## 電気仕様

耐電圧	センターコンタクトから中間コンタクトへ: 1000Vrms 以上 中間コンタクトから外部コンタクト: 400Vrms 以上
絶縁抵抗	5,000mΩ 以上 センターコンタクトから中間コンタクトへ: DC 250V 中間コンタクトから外部コンタクト: 125 VDC
コンタクト電流定格	最大 2.0A
RF ハイポテンシャル 耐電圧	センターコンタクトから中間コンタクトへ: 500Vrms (5 MHz) 以上 中間コンタクトから外部コンタクト: 125Vrms (5 MHz)
コロナレベル (70,000 フィート)	センターコンタクトから中間コンタクトへ: 125 VAC
透過性	最大2
立ち上がり時間 劣化 (勘合ペア)	800ps (1 MHz)

## 素材と仕上げ

シェルとセンター/ 中間コンタクト	ASTM-B16 準拠の真鍮、合金 UNS C36000 ASTM-B196 準拠の BeCu、合金 UNS C17200 、C17300 MIL-DTL-45204、タイプ II、クラス 1 に準拠したゴールド プレート
インシュレーター	ASTM-D 1710 準拠の PTFE
Oリング (NDL-T)	A-A-59588 によるシリコンゴム

## インターフェースの寸法



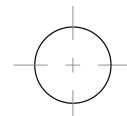
## コネクタタイプ

### 実際の外径サイズ

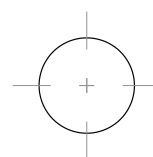
NDL



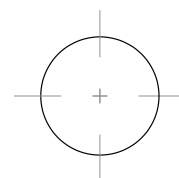
TTM/TRS



TRT/TRB



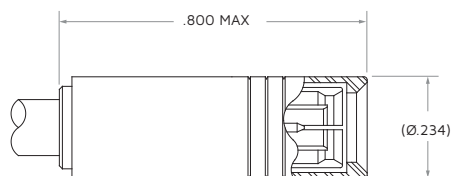
TRC/TTC



# NDL-Q

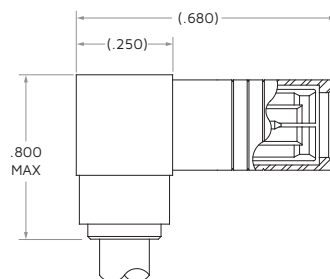
## NDL-Qケーブルプラグ

型番	ケーブルの種類	ケーブル
016028-2000	フレックス Twinax	M17/176-00002
016028-2012	フレックス Twinax	540-1086-000
016028-2013	フレキシブル3軸	RG-403
016028-2014	フレキシブル3軸	540-1050-000
016028-2031	フレキシブル3軸	540-1081-000



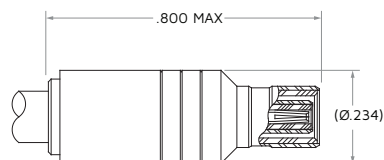
## NDL-Q直角ケーブルプラグ

型番	ケーブルの種類	ケーブル
016028-1001	フレックス Twinax	M17/176-00002
016028-1012	フレックス Twinax	540-1086-000
016028-1013	フレキシブル3軸	RG-403
016028-1014	フレキシブル3軸	540-1050-000
016028-1031	フレキシブル3軸	540-1081-000



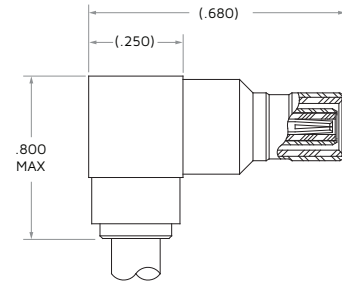
## NDL-Qケーブルジャック

型番	ケーブルの種類	ケーブル
016128-2001	フレックス Twinax	M17/176-00002
016128-2012	フレックス Twinax	540-1086-000
016128-2013	フレキシブル3軸	RG-403
016128-2014	フレキシブル3軸	540-1050-000
016128-2031	フレキシブル3軸	540-1081-000



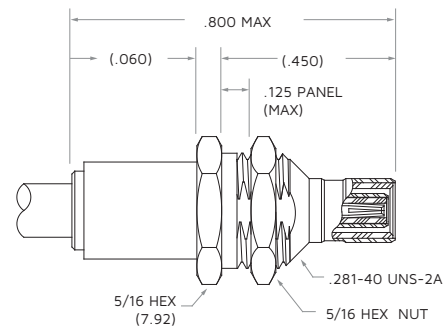
## NDL-Q直角ケーブルジャック

型番	ケーブルの種類	ケーブル
016128-1001	フレックス Twinax	M17/176-00002
016128-1002	フレックス Twinax	540-1086-000
016128-1003	フレキシブル3軸	RG-403
016128-1004	フレキシブル3軸	540-1050-000
016128-1031	フレキシブル3軸	540-1081-000



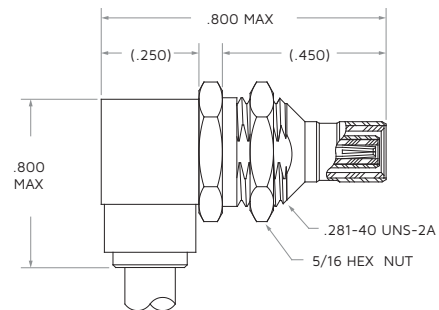
## NDL-Qバルクヘッドケーブルジャック

型番	ケーブルの種類	ケーブル
016128-5000	フレックス Twinax	M17/176-00002
016128-5012	フレックス Twinax	540-1086-000
016128-5013	フレキシブル3軸	RG-403
016128-5014	フレキシブル3軸	540-1050-000
016128-5031	フレキシブル3軸	540-1081-000

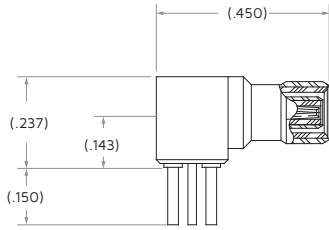


## NDL-Q直角バルクヘッドケーブルジャック

型番	ケーブルの種類	ケーブル
016128-1101	フレックス Twinax	M17/176-00002
016128-1102ww	フレックス Twinax	540-1086-000
016128-1103	フレキシブル3軸	RG-403
016128-1104	フレキシブル3軸	540-1050-000
016128-1131	フレキシブル3軸	540-1081-000



## NDL-Q直角PCBジャック

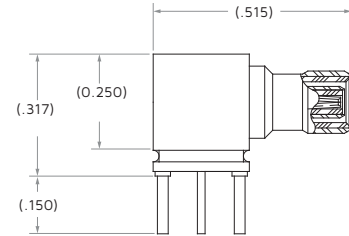


0.100 中央取り付け。

型番

016100-1001

## NDL-Q直角PCBジャック

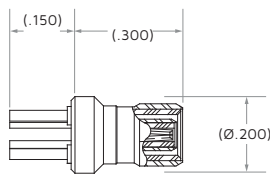


0.200 中央取り付け。

型番

016100-1002

## NDL-ストレートPCBジャック

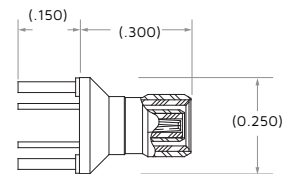


0.100 中央取り付け。

型番

016100-3000

## NDL-ストレートPCBジャック

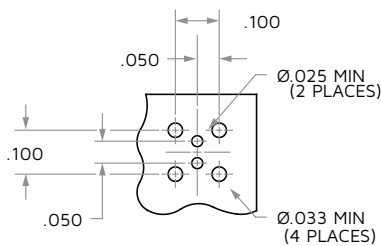


0.200 中央取り付け。

型番

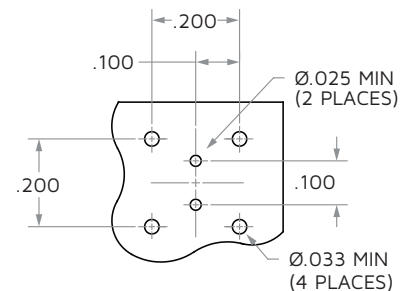
016100-3002

## PCB コネクターの取り付け



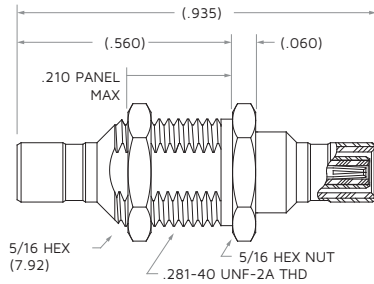
0.100 センターの PCB パターン。

## PCB コネクターの取り付け



0.200 センターの PCB パターン

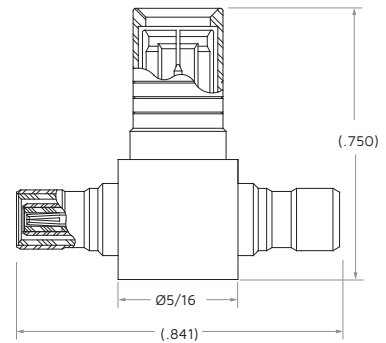
## NDL-Q フィードスルー ジャック アダプター



型番

016100-5004

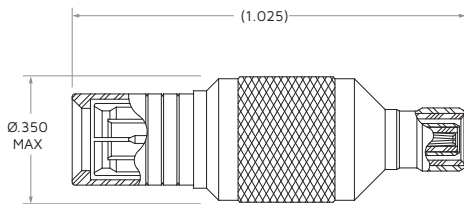
## NDL-Q「ティー」アダプター



型番

016000-4000

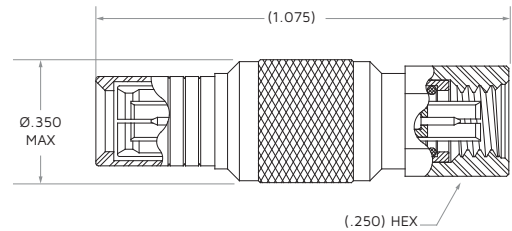
## NDL-Q プラグから NDL-Q ジャック



型番

016000-4001

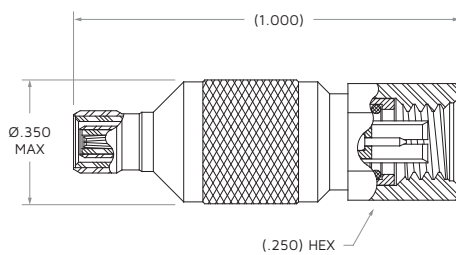
## NDL-Q プラグから NDL-T プラグ



型番

016000-4007

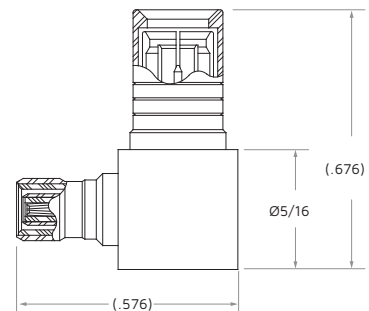
## NDL-Q ジャックから NDL-T プラグ



型番

016100-4001

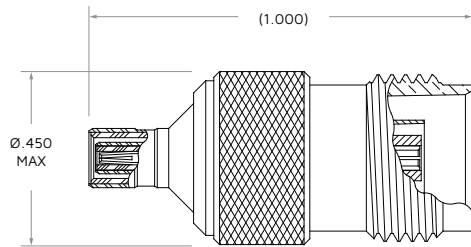
## NDL-Q 直角プラグから NDL-Q ジャック



型番

016000-1000

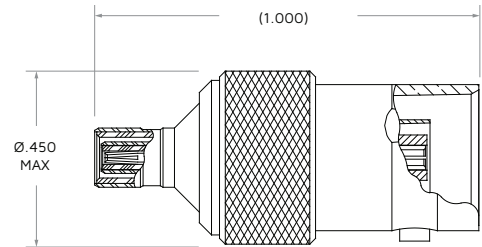
## NDL-Q ジャックから TRT ジャック



型番

016100-4002

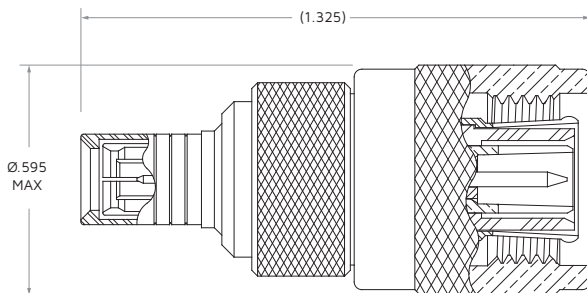
## NDL-Q ジャックから TRB ジャック



型番

016100-4003

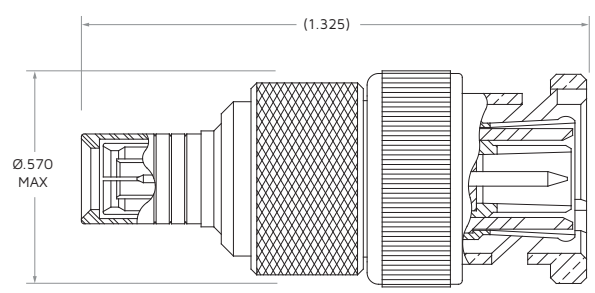
## NDL-Q プラグから TRT プラグ



型番

016000-4003

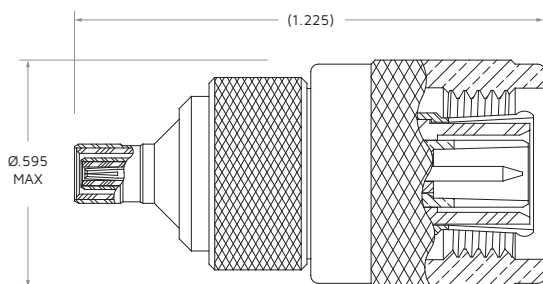
## NDL-Q プラグから TRB プラグ



型番

016000-4004

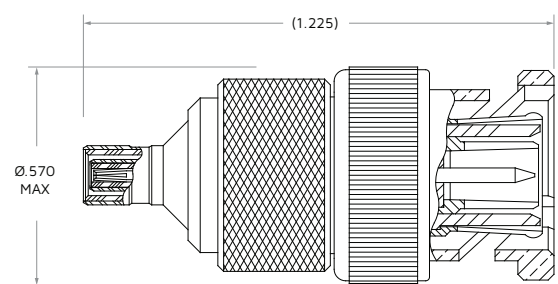
## NDL-Q ジャックから TRT プラグ



型番

016100-4004

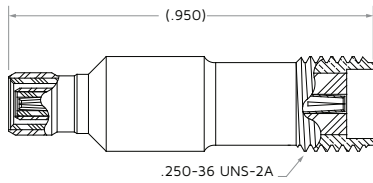
## NDL-Q ジャックから TRB プラグ



型番

016100-4005

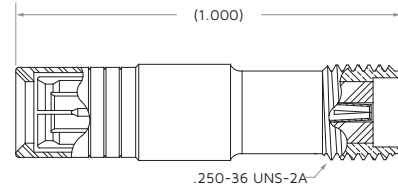
## NDL-Q ジャックから SMA ジャック



型番

016100-4010

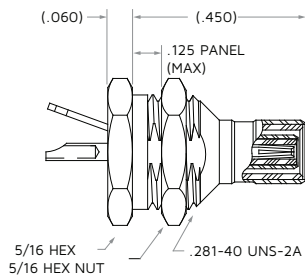
## NDL-Q プラグから SMA ジャック



型番

016000-4010

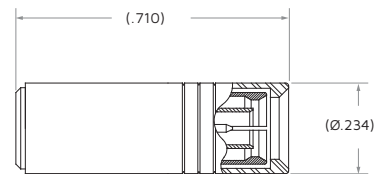
## NDL-Q バルクヘッド ジャック



型番

016100-5001

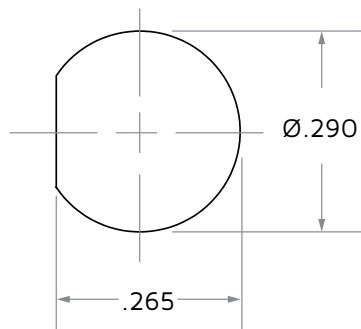
## NDL-Q 75Ω 端子



型番

016000-0000

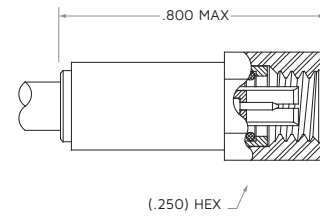
## 取り付け D 穴構成





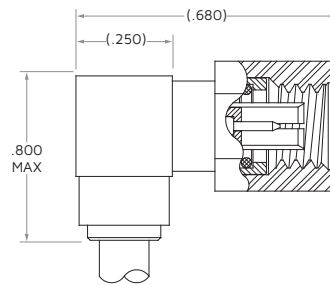
## NDL-T ケーブルプラグ

型番	ケーブルの種類	ケーブル
015028-2000	フレックス Twinax	M17/176-00002
015028-2012	フレックス Twinax	540-1086-000
015028-2013	フレキシブル3軸	RG-403
015028-2014	フレキシブル3軸	540-1050-000
015028-2031	フレキシブル3軸	540-1081-000



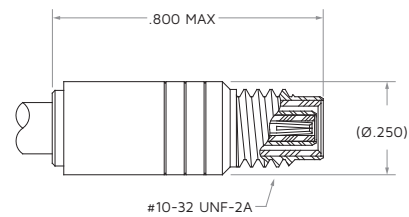
## NDL-T 直角ケーブルプラグ

型番	ケーブルの種類	ケーブル
015028-1001	フレックス Twinax	M17/176-00002
015028-1012	フレックス Twinax	540-1086-000
015028-1013	フレキシブル3軸	RG-403
015028-1014	フレキシブル3軸	540-1050-000
015028-1031	フレキシブル3軸	540-1081-000



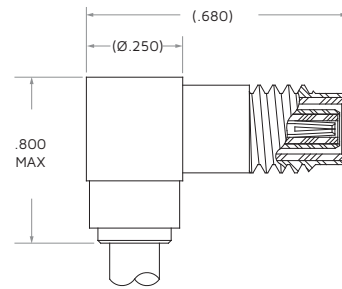
## NDL-T ケーブルジャック

型番	ケーブルの種類	ケーブル
015112-2001	フレックス Twinax	M17/176-00002
015112-2012	フレックス Twinax	540-1086-000
015112-2013	フレキシブル3軸	RG-403
015112-2014	フレキシブル3軸	540-1050-000
015112-2031	フレキシブル3軸	540-1081-000



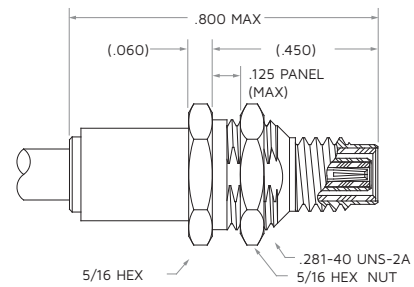
## NDL-T 直角ケーブルジャック

型番	ケーブルの種類	ケーブル
015112-1001	フレックス Twinax	M17/176-00002
015112-1012	フレックス Twinax	540-1086-000
015112-1013	フレキシブル3軸	RG-403
015112-1014	フレキシブル3軸	540-1050-000
015112-1031	フレキシブル3軸	540-1081-000



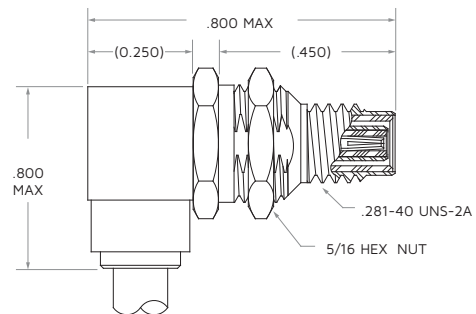
## NDL-T バルクヘッド ケーブル ジャック

型番	ケーブルの種類	ケーブル
015112-5000	フレックス Twinax	M17/176-00002
015112-5012	フレックス Twinax	540-1086-000
015112-5013	フレキシブル3軸	RG-403
015112-5014	フレキシブル3軸	540-1050-000
015112-5031	フレキシブル3軸	540-1081-000

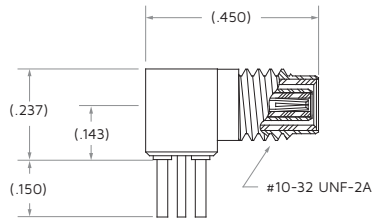


## NDL-T 直角バルクヘッド ケーブル ジャック

型番	ケーブルの種類	ケーブル
015112-1001	フレックス Twinax	M17/176-00002
015112-1012	フレックス Twinax	540-1086-000
015112-1013	フレキシブル3軸	RG-403
015112-1014	フレキシブル3軸	540-1050-000
015112-1031	フレキシブル3軸	540-1081-000



## NDL-T 直角 PCB ジャック

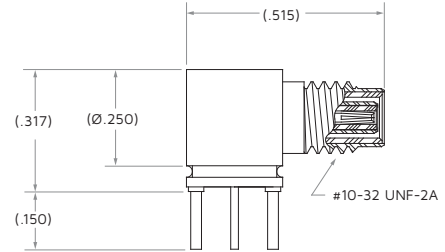


0.100 中央取り付け。

型番

015100-1011

## NDL-T 直角 PCB ジャック

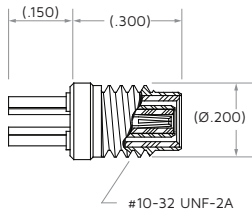


0.200 中央取り付け。

型番

015100-1012

## NDL-T ストレート PCB ジャック

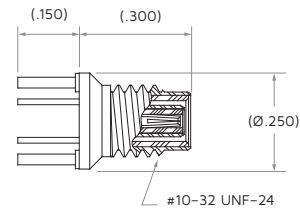


0.100 中央取り付け

型番

015100-3010

## NDL-T ストレート PCB ジャック

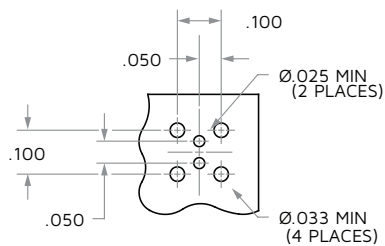


0.200 中央取り付け

型番

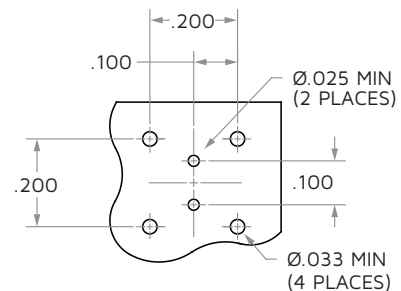
015100-3012

## PCB コネクターの取り付け



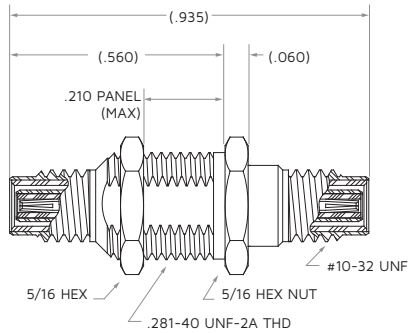
0.100 センターの PCB パターン。

## PCB コネクターの取り付け



0.200 センターの PCB パターン。

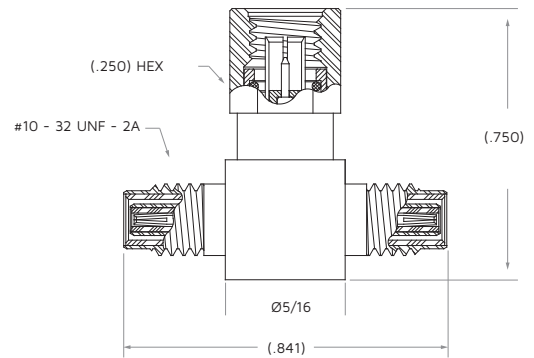
## NDL-T フィードスルー ジャック アダプター



型番

015100-5024

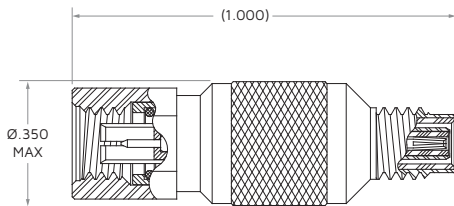
## NDL-T「ティー」アダプター



型番

015000-4020

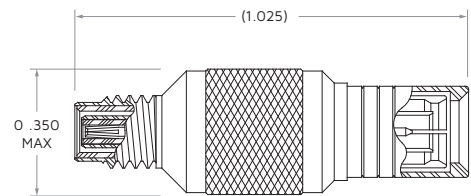
## NDL-T プラグから NDL-T ジャック



型番

015000-4023

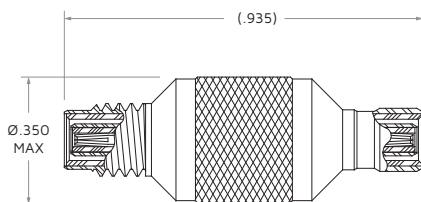
## NDL-T ジャックから NDL-Q プラグ



型番

015100-4015

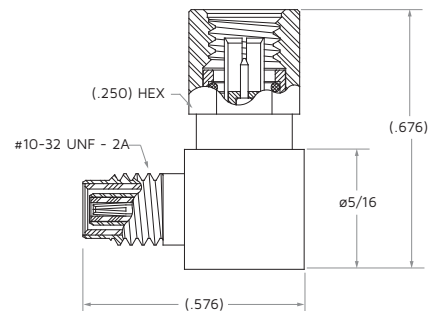
## NDL-T ジャックから NDL-Q ジャック



型番

015100-4016

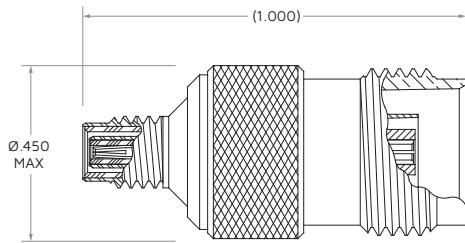
## NDL-T 直角プラグから NDL-T ジャック



型番

015000-1001

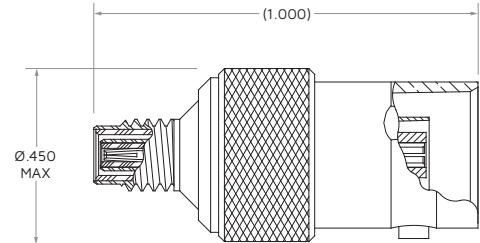
## NDL-T ジャックから TRT ジャック



型番

015100-4011

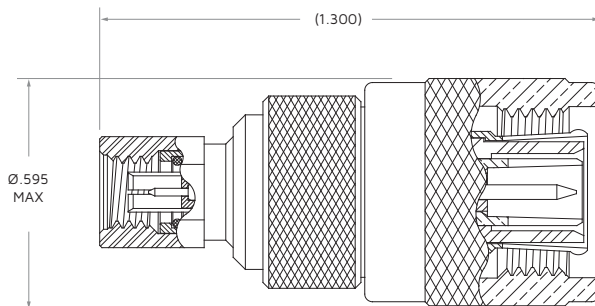
## NDL-T ジャックから TRB ジャック



型番

015100-4012

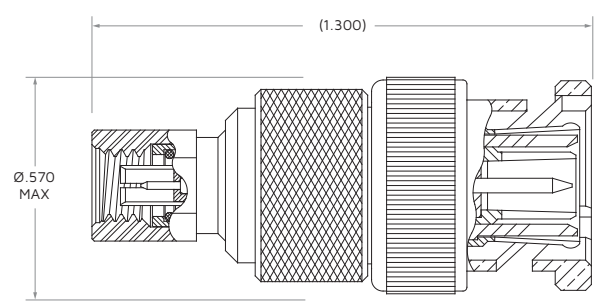
## NDL-T プラグから TRT プラグ



型番

015000-4004

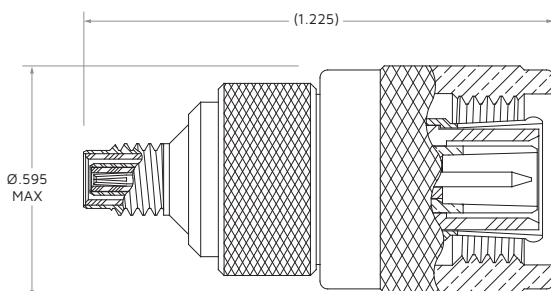
## NDL-T プラグから TRB プラグ



型番

015000-4005

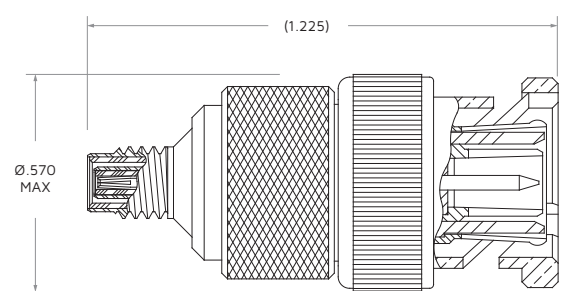
## NDL-T ジャックから TRT プラグ



型番

015100-4013

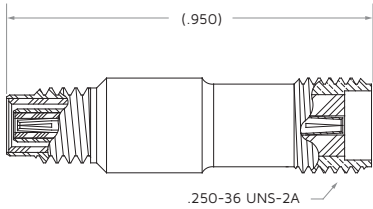
## NDL-T ジャックから TRB プラグ



型番

015100-4014

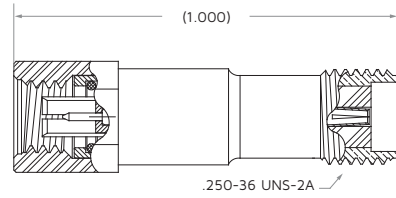
## NDL-T ジャックから SMA ジャック



型番

015100-4017

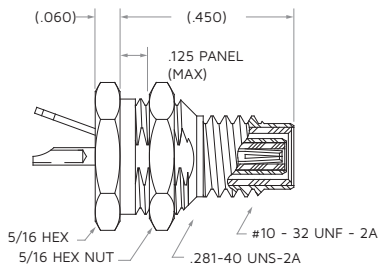
## NDL-T プラグから SMA ジャック



型番

015000-4010

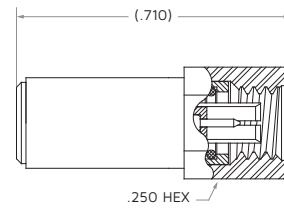
## NDL-T バルクヘッド ジャック



型番

015100-5025

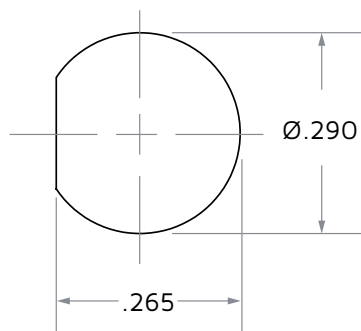
## NDL-T 75Ω 端子



型番

015000-0000

## 取り付け D 穴構成



## 注文

見積もりについては、当社の営業所にお問い合わせいただくか、当社のウェブサイトをご覧ください。



### 免責事項

本カタログは英語版カタログ2022 Version 1.0 の翻訳版となります。英語版と内容の齟齬がある場合には、英語版の記載内容が優先します。本カタログに掲載されているすべての情報は印刷時点での正確な情報となります。また、使用目的・アプリケーションに対し当該製品が適切に取付・使用及びメンテナンスされていることをご確認のうえ製品機能を評価されることを推奨いたします。

Smiths Interconnect は製品の正確性また完全性を保証するものではなく、情報の使用に関する一切の責任を負わないものとします。

Smiths Interconnect は当該製品の品質向上、技術開発への対応、特定の生産への対応などのために設計や仕様を変更する権利を有します。

編集および画像コンテンツについて許可なく複製または使用することは、いかなる場合においても禁止されています。

# グローバル サポート

## コネクタ

### アメリカ

営業

connectors.uscsr@smithsinterconnect.com

技術サポート

connectors.ustechsupport@smithsinterconnect.com

### ヨーロッパ

営業

connectors.emeacsr@smithsinterconnect.com

技術サポート

connectors.emeatechsupport@smithsinterconnect.com

### アジア

営業

asiacsr@smithsinterconnect.com

技術サポート

asiatechsupport@smithsinterconnect.com

## 光ファイバーと RF コンポーネント

### アメリカ

営業

focom.uscsr@smithsinterconnect.com

技術サポート

focom.techsupport@smithsinterconnect.com

### ヨーロッパ

営業

focom.emeacsr@smithsinterconnect.com

技術サポート

focom.techsupport@smithsinterconnect.com

### アジア

営業

focom.asiacsr@smithsinterconnect.com

技術サポート

focom.techsupport@smithsinterconnect.com

## 半導体試験

### アメリカ

営業

semi.uscsr@smithsinterconnect.com

技術サポート

semi.techsupport@smithsinterconnect.com

### ヨーロッパ

営業

semi.emeacsr@smithsinterconnect.com

技術サポート

semi.techsupport@smithsinterconnect.com

### アジア

営業

semi.asiacsr@smithsinterconnect.com

技術サポート

semi.techsupport@smithsinterconnect.com

## RF/MW サブシステム

### アメリカ、ヨーロッパ、アジア

営業

subsystems.csr@smithsinterconnect.com

技術サポート

subsystems.techsupport@smithsinterconnect.com

## グローバル マーケット への接続

詳細 > [smithsinterconnect.com](https://www.smithsinterconnect.com) | [in](#) [twitter](#) [youtube](#)

Copyright© 2023 Smiths Interconnect | All rights reserved | 1.0バージョン  
本カタログに含まれるすべての情報は、印刷時点で正確であると考えられています。  
本文書に含まれる情報は、適用される輸管理規制および法的要件の対象となります。